



IVY®

## INSTALLATIEHANDLEIDING THERMOSTAATKRAAN

- Opbouw douchethermostaatkraan
- Opbouw douchethermostaatkraan met stop-omstel en showerpipe met glijstuk
- Badthermostaatkraan met draaibare omstel uitloop
- Badthermostaatkraan met cascade uitloop
- Combiset 1

### Series

IVY Bond en IVY Pact

## INSTALLATION MANUAL THERMOSTATIC FAUCET

- Wall-mounted shower thermostatic faucet
- Wall-mounted shower thermostatic faucet with stop diverter and shower pipe with sliding piece
- Bath thermostatic faucet with rotating diverter spout
- Bath thermostatic faucet with cascade spout
- Combiset 1

### Series

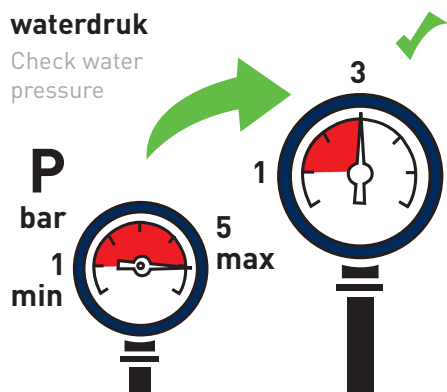
IVY Bond en IVY Pact

# ALGEMENE VOORBEREIDINGEN

## GENERAL PREPARATIONS

### Controleer waterdruk

Check water pressure



De aanbevolen waterdruk is 2-3 bar. Is de waterdruk onvoldoende? Met andere woorden: is er op alle etages voldoende water beschikbaar? Het waterleidingbedrijf zorgt voor een waterdruk van 2,5 bar bij de hoofdmeter. De minimale waterdruk die je thuis nodig hebt is 1,5 bar.

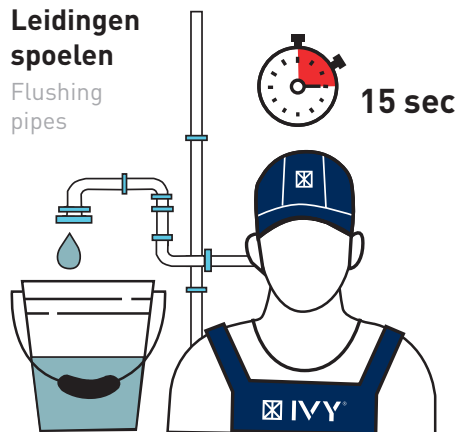
Wanneer de waterdruk te laag is, komt er (te) weinig water uit de kraan. Controleer dan eerst of het aan de kraan en/of perlator ligt. Wanneer alle kranen te weinig druk lijken te hebben controleer dan eerst of de hoofdkraan helemaal opgedraaid is. Als er nog steeds niet voldoende waterdruk is dan kan de plaatsing van een hydrofoor helpen. Raadpleeg dan een installateur.

The recommended water pressure is 2-3 bar. Is the water pressure insufficient? In other words: is there sufficient water available on all floors? The water company ensures a water pressure of 2.5 bar at the main meter. The minimum water pressure you need at home is 1.5 bar.

When the water pressure is too low, [too] little water comes out of the faucet. First check whether it is the faucet and/or aerator. If all faucets appear to have too little pressure, first check whether the main tap is fully opened. If there is still not enough water pressure, installing a hydrophore can help. Then consult an installer.

### Leidingen spoelen

Flushing pipes

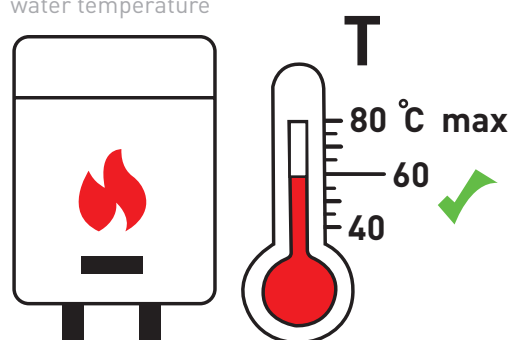


Spoel de leidingen vóór installatie van de kraan. Dit voorkomt dat vuil de werking van de kraan kan beïnvloeden;

Flush the pipes before installing the faucet. This prevents dirt from affecting the operation of the faucet;

### Controleer watertemperatuur

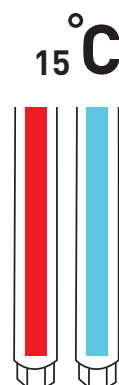
Check water temperature



Controleer watertemperatuur van de technische installatie;  
Check water temperature of the technical installation;

### Controleer verschil in watertemperatuur

Check the difference in water temperature

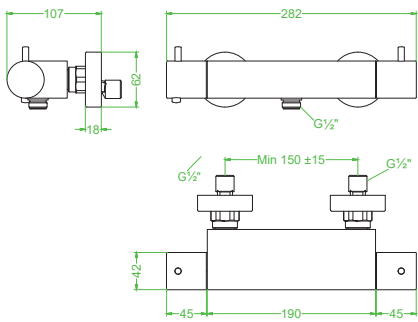


Bij montage van thermostaatkraan. Controleer verschil in watertemperatuur tussen het aangevoerde koude water en het warme water. Om een optimale werking te garanderen dient dit verschil minimaal 15 graden te zijn.

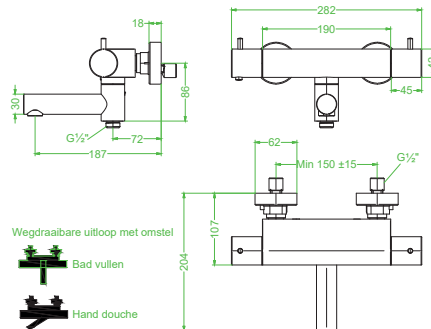
When installing a thermostatic faucet. Check the difference in water temperature between the supplied cold water and the hot water. To guarantee optimal operation, this difference must be at least 15 degrees.

Overzicht technische tekeningen van thermostaatkranen met de meest essentiële maatvoeringen

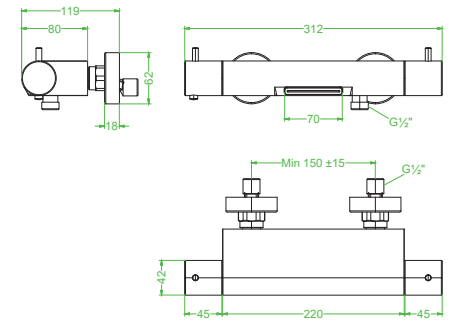
Overview of technical drawings of thermostatic faucets with the most essential dimensions



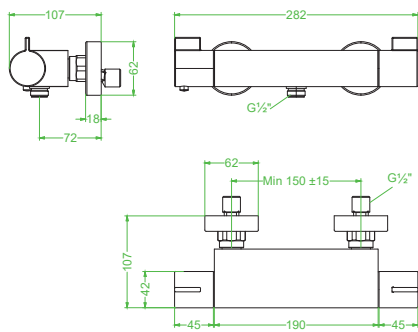
**Bond douchethermostaatkraan opbouw**  
Bond wall-mounted shower thermostatic faucet



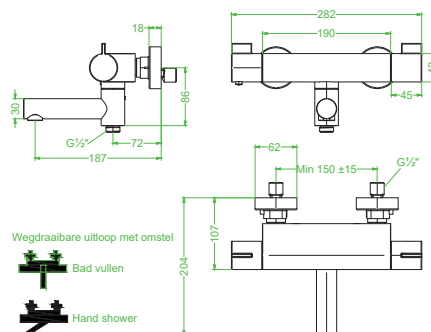
**Bond badthermostaat draaibare omstel-uitloop**  
Bond bath thermostatic faucet with rotating diverter spout



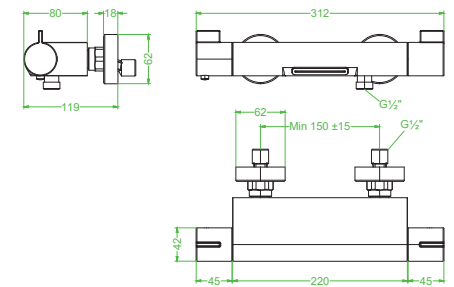
**Bond badthermostaat met cascada uitloop**  
Bond bath thermostatic faucet with cascade spout



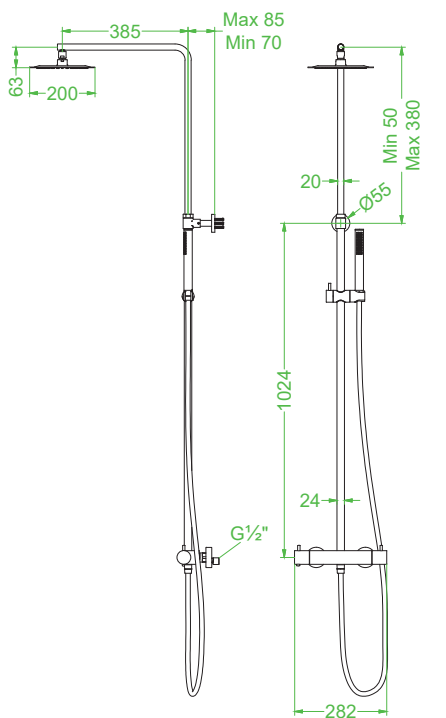
**Pact douchethermostaatkraan opbouw**  
Pact wall-mounted shower thermostatic faucet



**Pact badthermostaat draaibare omstel-uitloop**  
Pact bath thermostatic faucet with rotating diverter spout

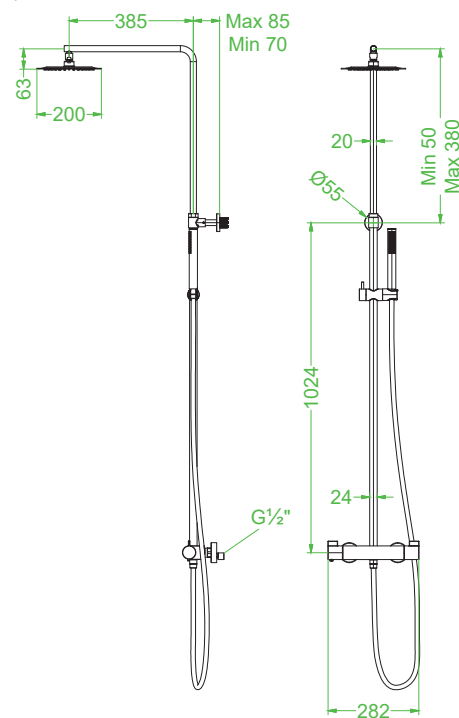


**Pact badthermostaat met cascada uitloop**  
Pact bath thermostatic faucet with cascade spout



**Bond opbouw douche thermostaatkraan met stop-omstel en showerpipe met glijstuk**

Bond wall-mounted shower thermostatic faucet with stop diverter and shower pipe with sliding piece



**Pact opbouw douche thermostaatkraan met stop-omstel en showerpipe met glijstuk**

Pact wall-mounted shower thermostatic faucet with stop diverter and shower pipe with sliding piece

# INSTALLATIE

## INSTALLATION

### STAP 1

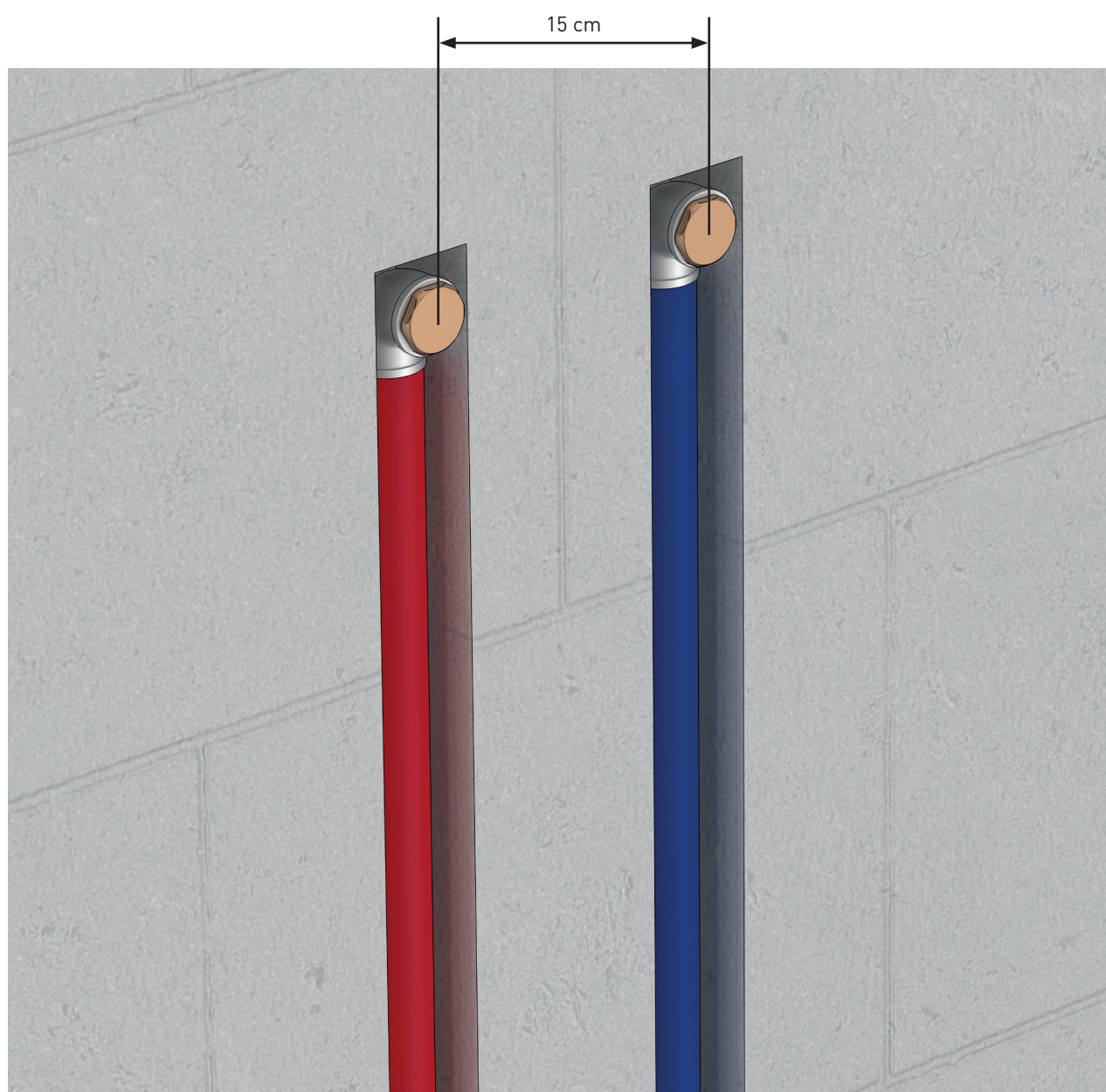
#### STEP 1

Zorg er voor dat de (warm en koud) aanvoerleidingen exact 15 cm uit elkaar liggen en dop de leidingen af met een messing stopfitting.

Gebruik een waterpas bij montage van de leidingen.

Make sure that the (hot and cold) supply pipes are exactly 15 cm apart and cap the pipes with a brass stop fitting.

Use a spirit level when installing the pipes.



## STAP 2

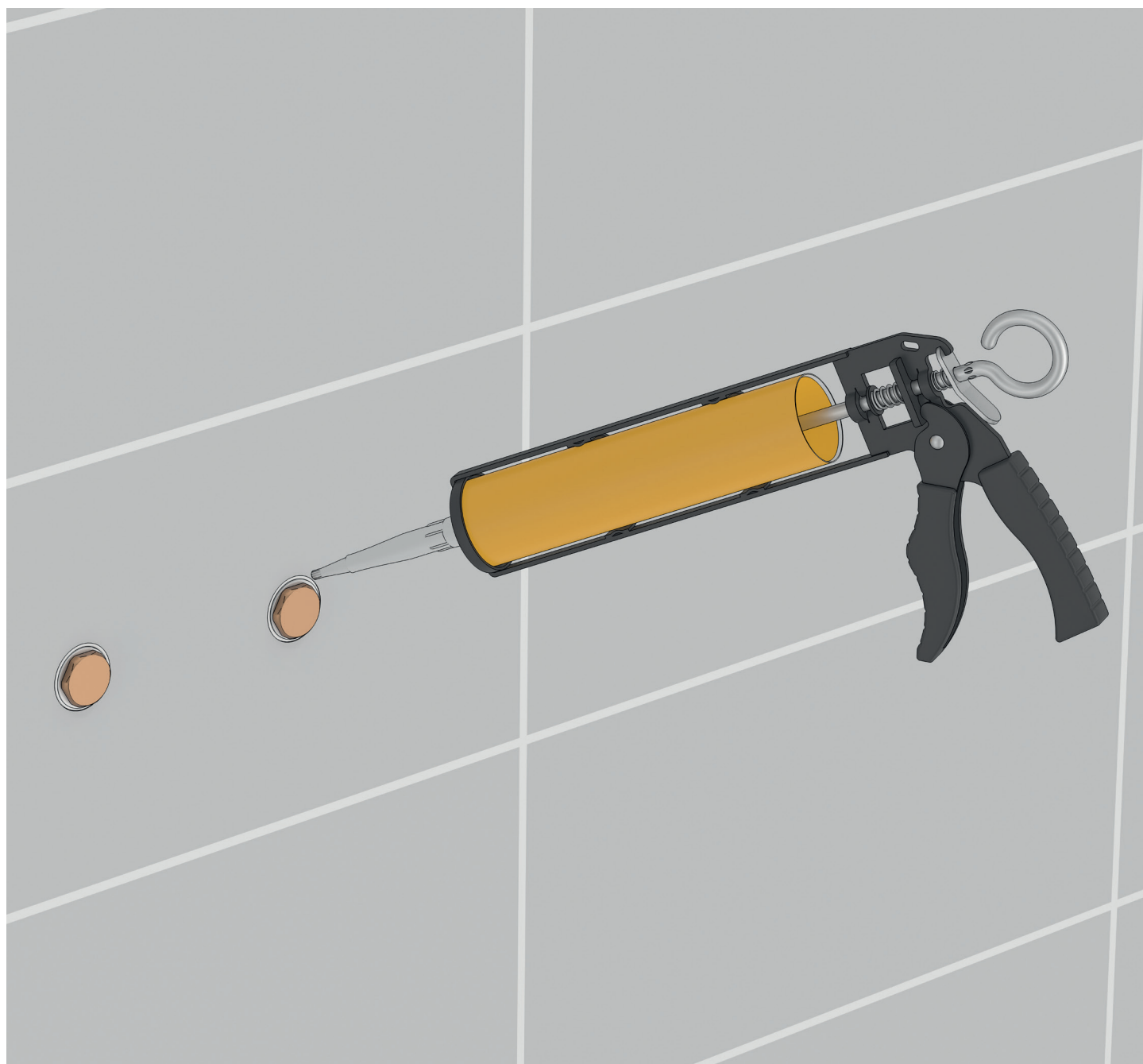
### STEP 2

Test de aansluitingen van het leidingwerk op lekkages.

Nadat de muur bouwtechnisch gesloten is en het eventuele tegelwerk is geplaatst kunnen de fittingen worden afgekit met sanitairkit om indringing van water te voorkomen.

Test the piping connections for leaks.

After the wall has been structurally closed and any tiling has been installed, the fittings can be sealed with sanitary sealant to prevent water ingress.



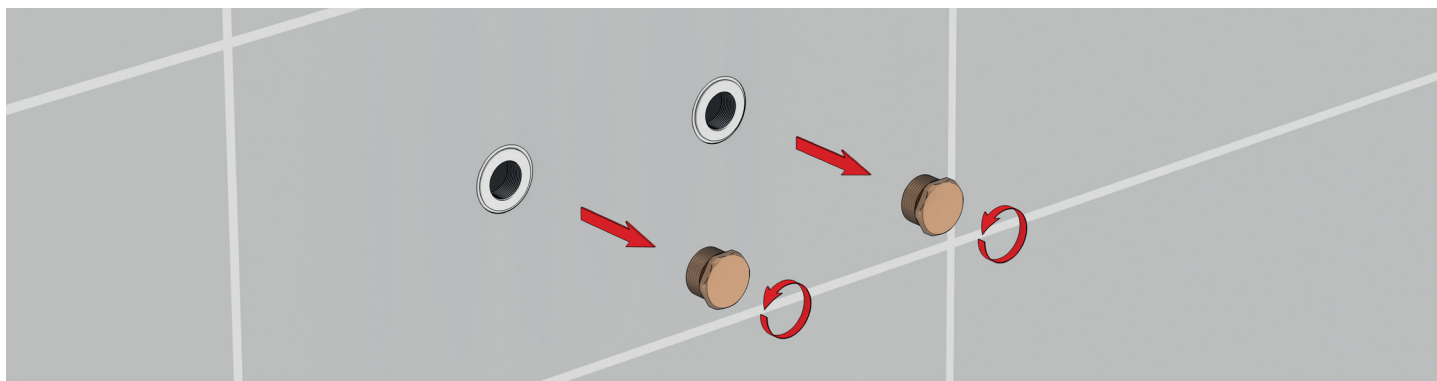


## STAP 3.1

### STEP 3.1

Voor dat de kraan gemonteerd kan worden dient de waterleiding gecontroleerd te worden op vuil. Daarna kan de hoofdkraan dichtgezet worden en kunnen de stopfittings verwijderd worden.

Before the faucet can be installed, the water pipes must be checked for dirt. The main faucet can then be closed and the stop fittings can be removed.

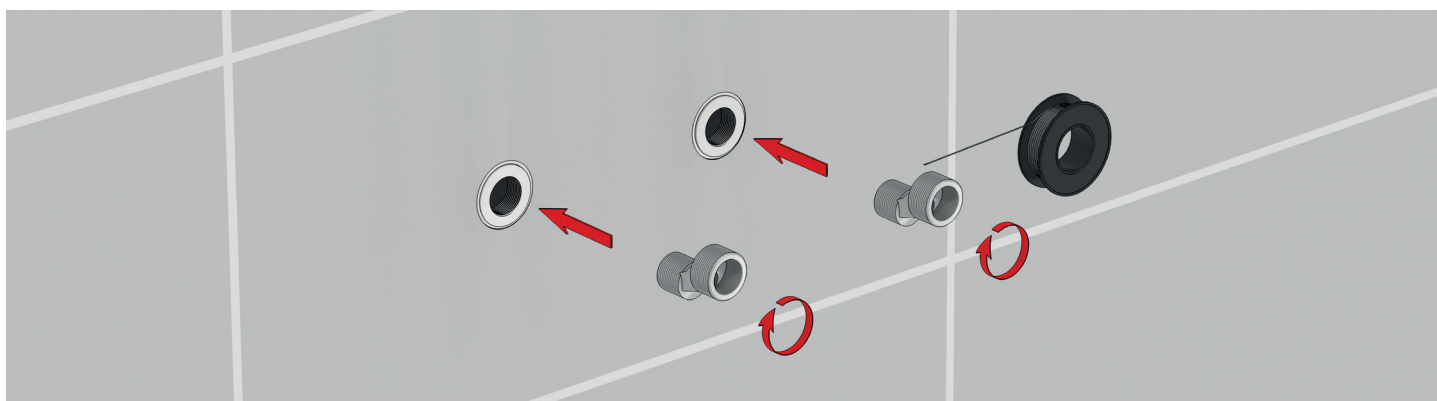


## STAP 3.2

### STEP 3.2

Nu kunnen de S-koppelingen met loodgieters montagetape gemonteerd worden.

Now the S-couplings can be installed with plumber's mounting tape.

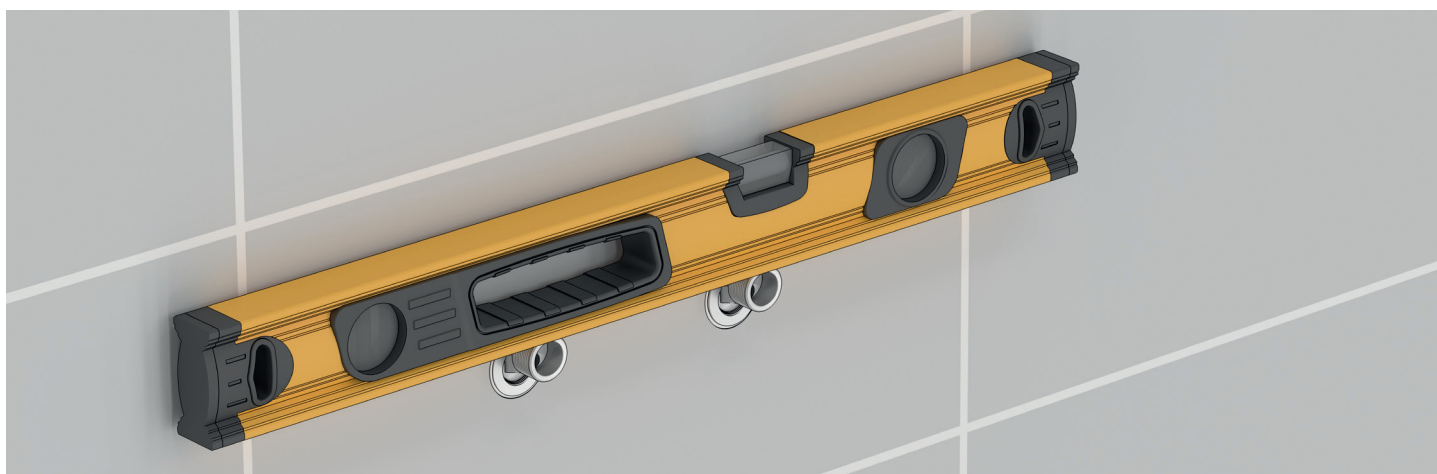


## STAP 3.3

### STEP 3.3

Gebruik hierbij een waterpas voor een correcte, horizontale plaatsing van de kraan.

Use a spirit level for correct, horizontal placement of the faucet.

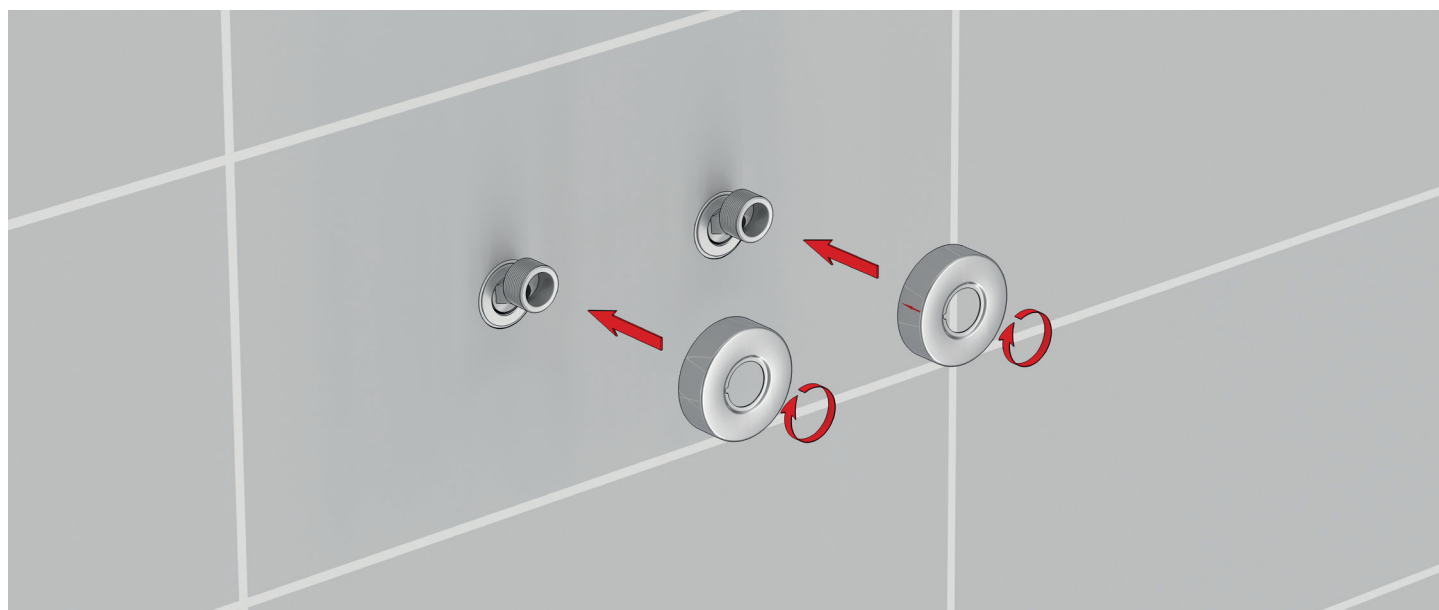


## STAP 4.1

### STEP 4.1

Draai de rozetten op de koppelingen. Deze rozetten zullen de aansluitingen keurig afdekken.

Screw the rosettes onto the couplings. These rosettes will neatly cover the connections.

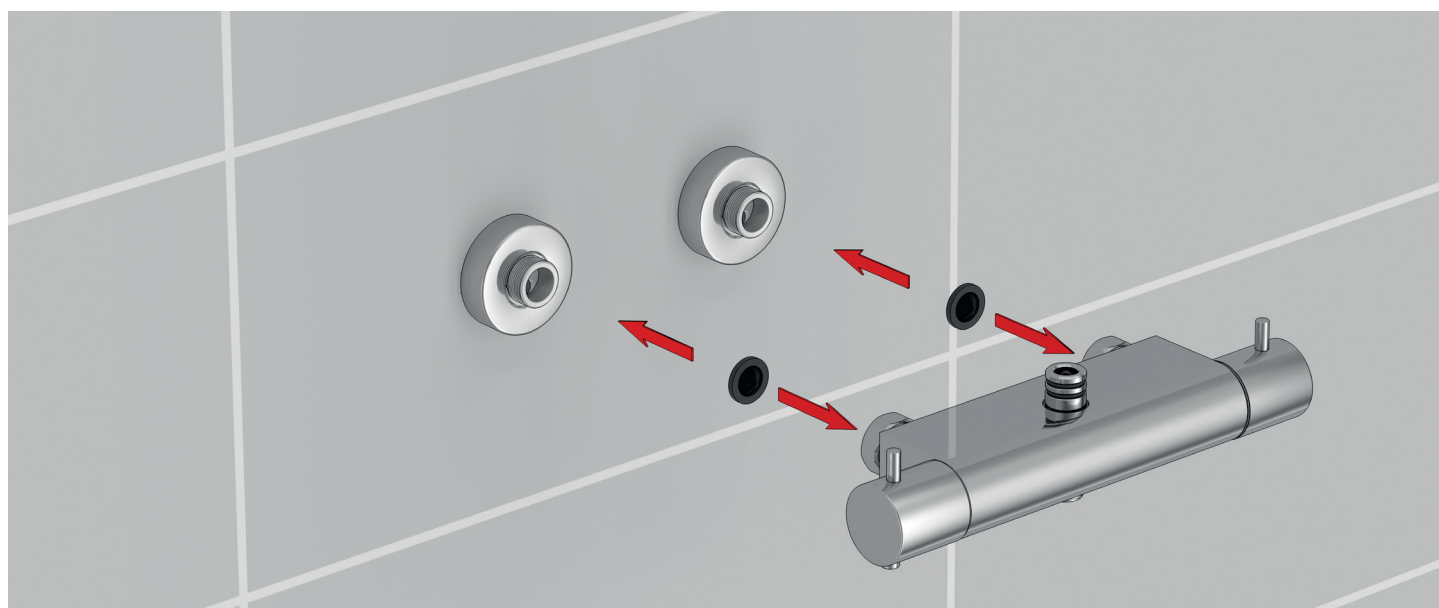


## STAP 4.2

### STEP 4.2

Plaats vervolgens de filters met rubberen ring in de kraan.

Then place the filters with rubber ring in the faucet.

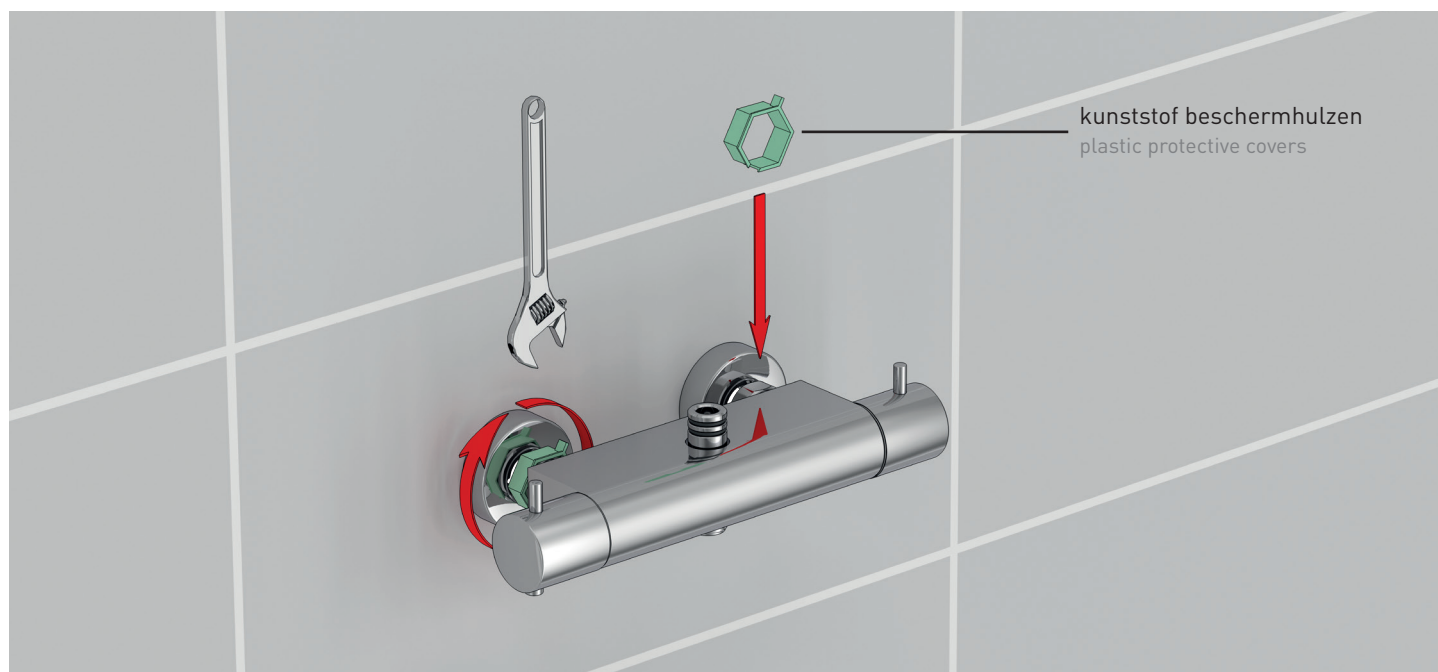


## STAP 5

### STEP 5

Monteer de kraan met passend gereedschap. Om de afwerking van de kraan niet te beschadigen kunnen tijdens de montage de bijgesloten speciale kunststof bescherm covers gebruikt worden.

Install the faucet with appropriate tools. To avoid damaging the finish of the faucet, the enclosed special plastic protective covers can be used during installation.

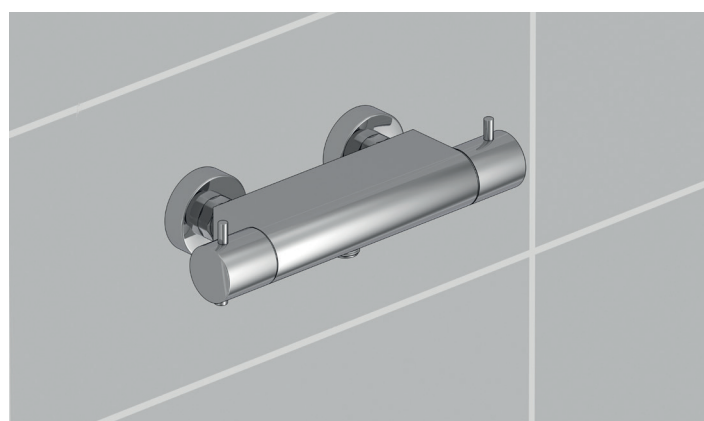
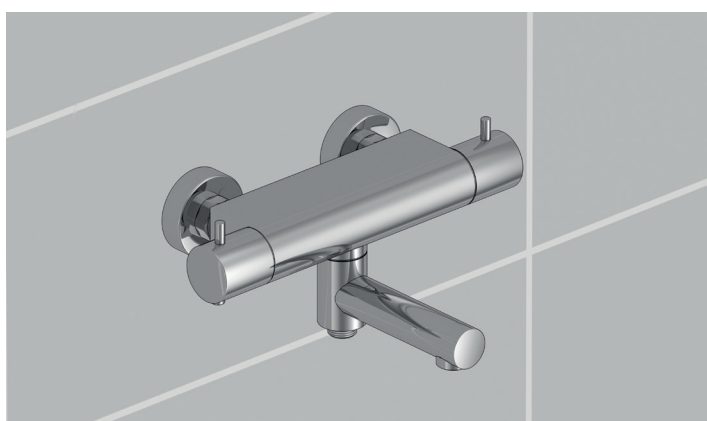
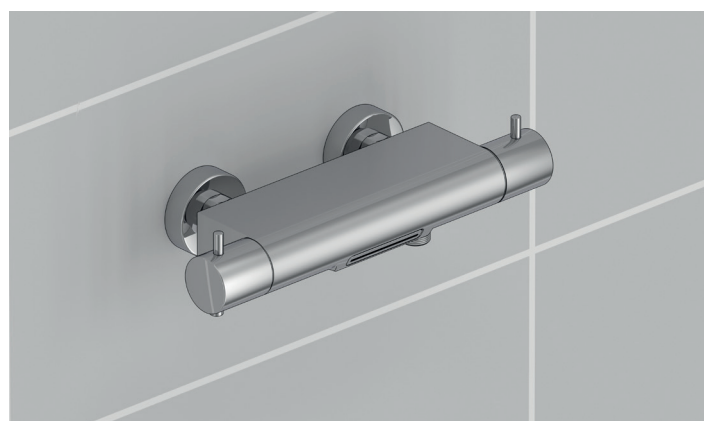
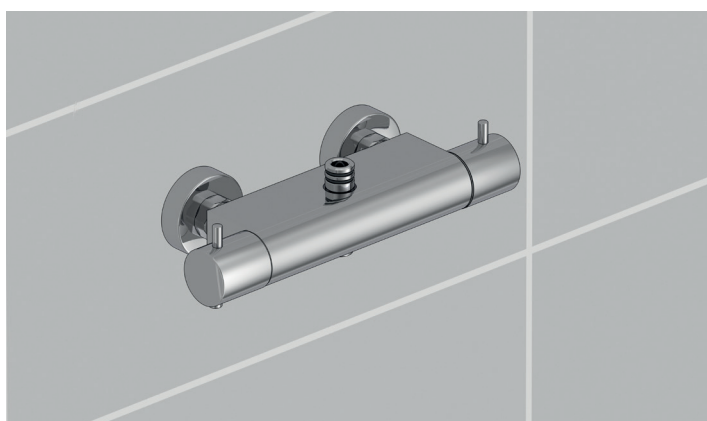


## STAP 6

### STEP 6

De hoofdkraan kan nu weer open gezet worden. Nadat de kraanmontage gecontroleerd is op lekkages is de kraan nu klaar voor gebruik.

The main tap can now be opened again. After the faucet assembly has been checked for leaks, the faucet is now ready for use.



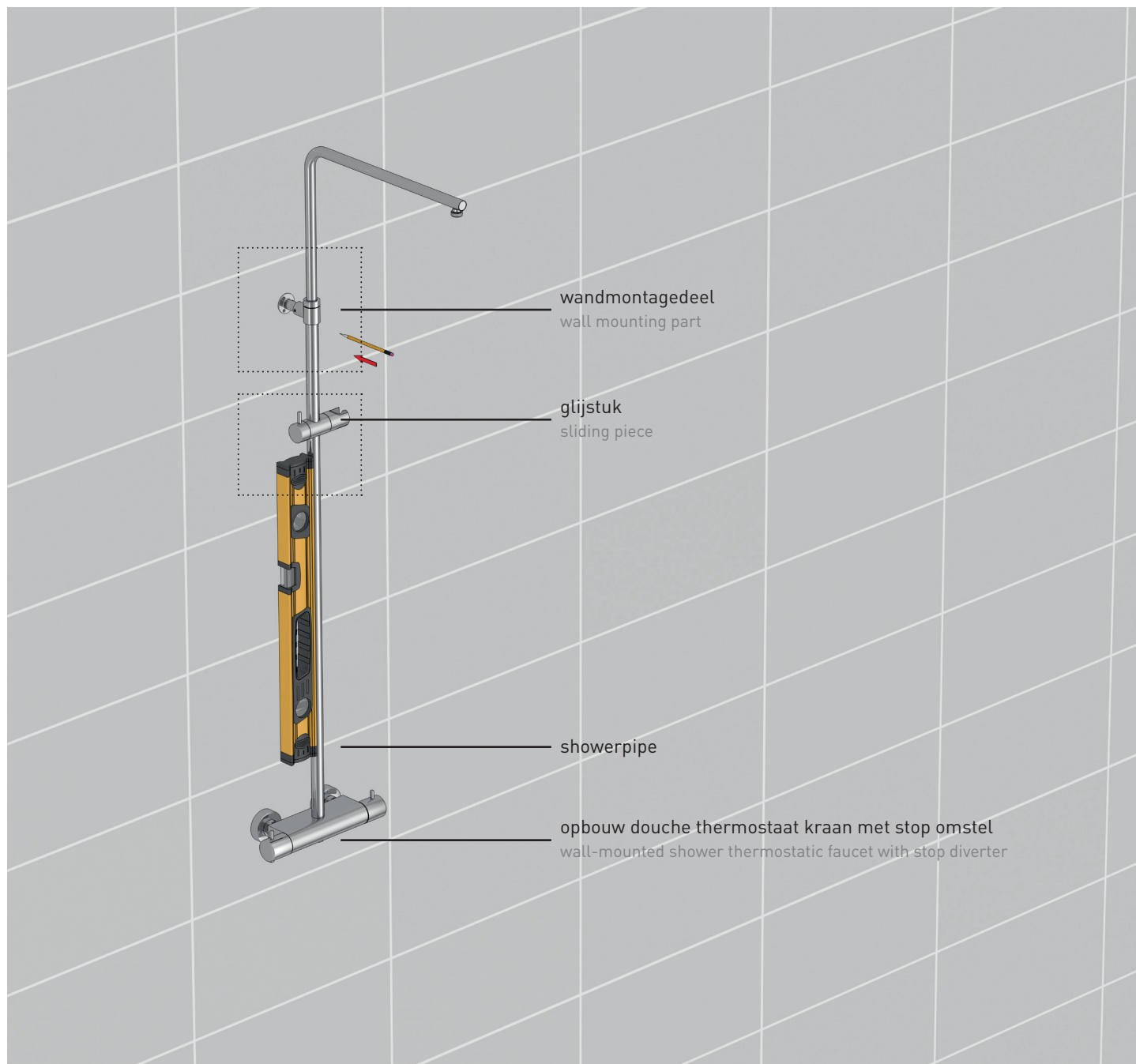


## STAP 7

### STEP 7

Vervolg de installatie van de opbouw douche thermostaatkraan met stop-omstel en showerpipe met glijstuk

Continue with the installation of the wall-mounted shower thermostatic faucet with stop diverter and shower pipe with sliding piece

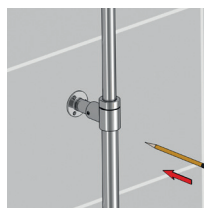


### STAP 7.1

#### STEP 7.1

Plaats eerst het wand montagedeel.

Install at first the wall mounting part.

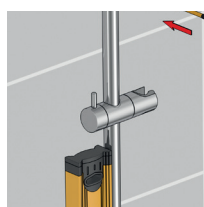


### STAP 7.2

#### STEP 7.2

Plaats daarna glijstuk van handdouche op showerpipe.

Then put the sliding piece of the hand shower on the shower pipe.



# STAP 8

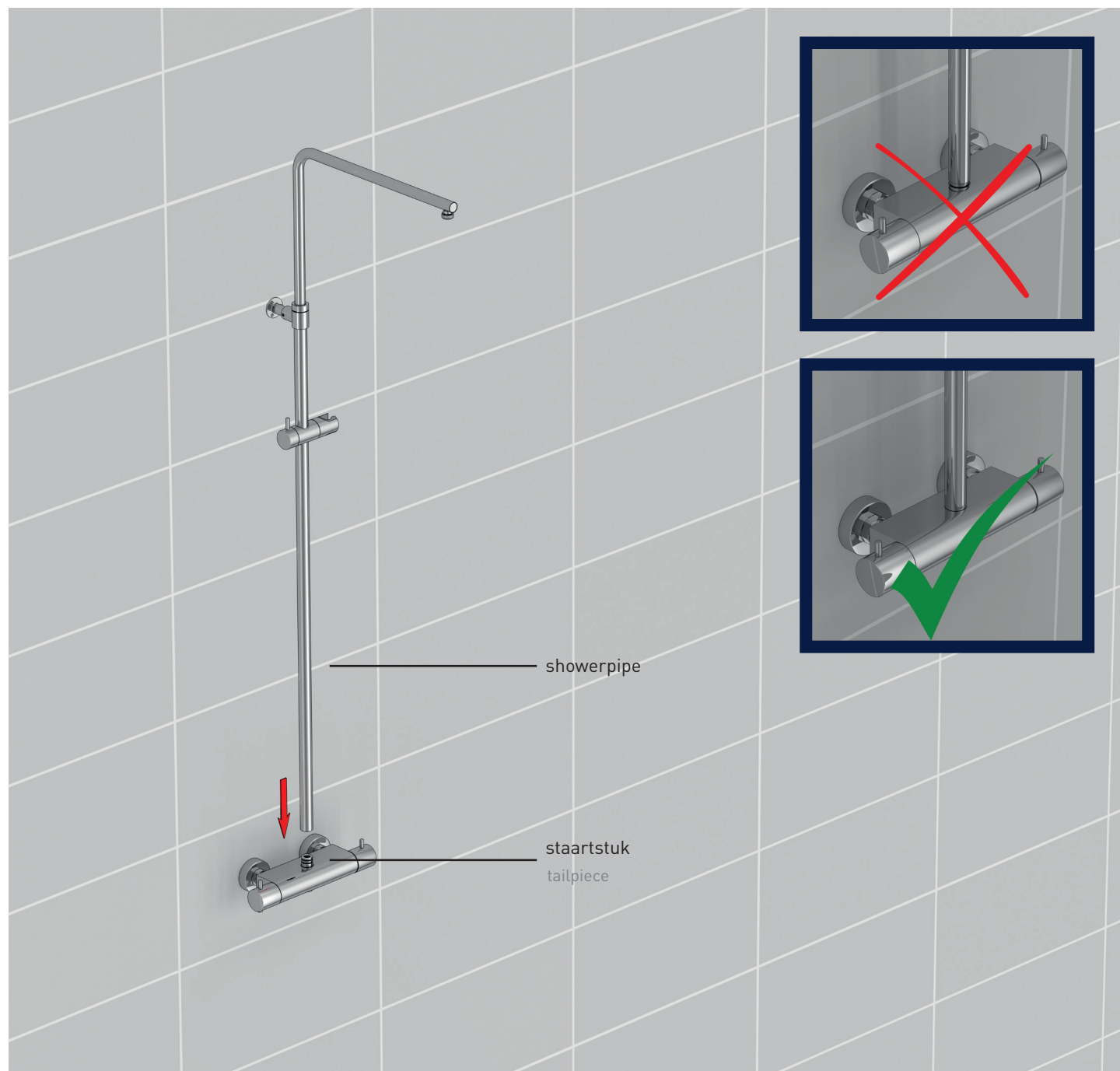
## STEP 8

Plaats showerpipe op staartstuk van douche thermostaatkraan.

Bepaal vervolgens de positie van het montagedeel en teken deze af op de wand. Gebruik voor de juiste verticale positie altijd een waterpas.

Put the shower pipe on the tailpiece of the shower thermostatic faucet.

Determine then the position of the mounting part and mark it on the wall. Always use a spirit level for the correct vertical position.

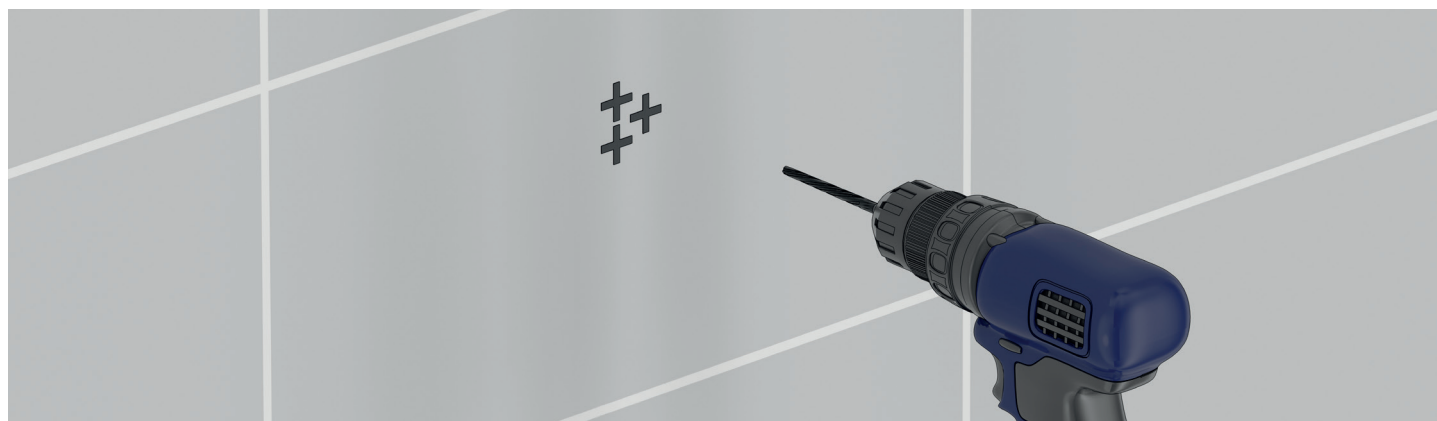


## STAP 9.1

### STEP 9.1

Boor montagegaten t.b.v. het montagedeel van de showerpipe.

Drill mounting holes for the mounting part of the shower pipe.

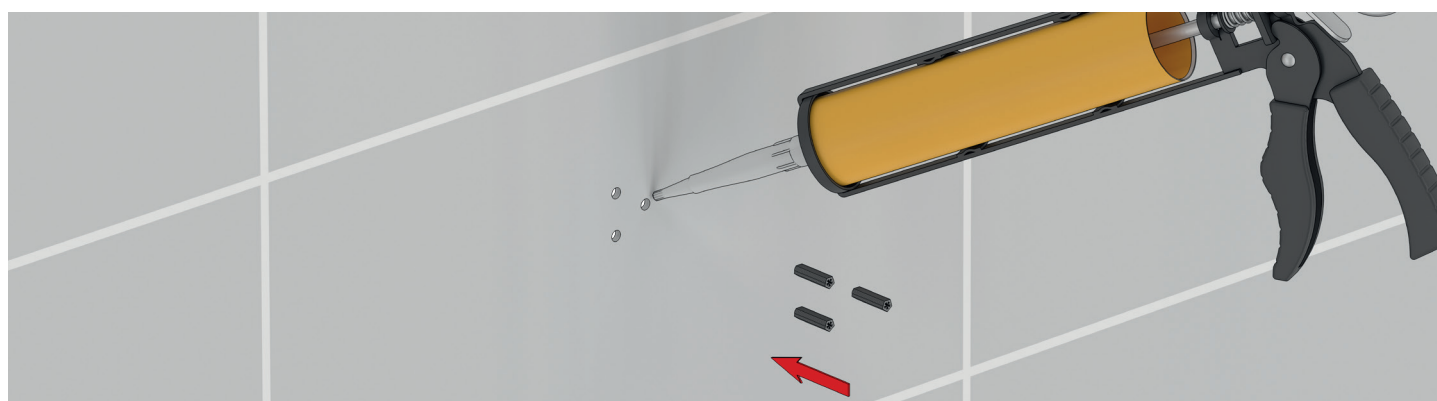


## STAP 9.2

### STEP 9.2

Plaats dan de schroefpluggen met siliconekit in boorgat om indringing van water te voorkomen.

Put the screw plugs with silicone sealant in the drill hole to prevent water ingress.

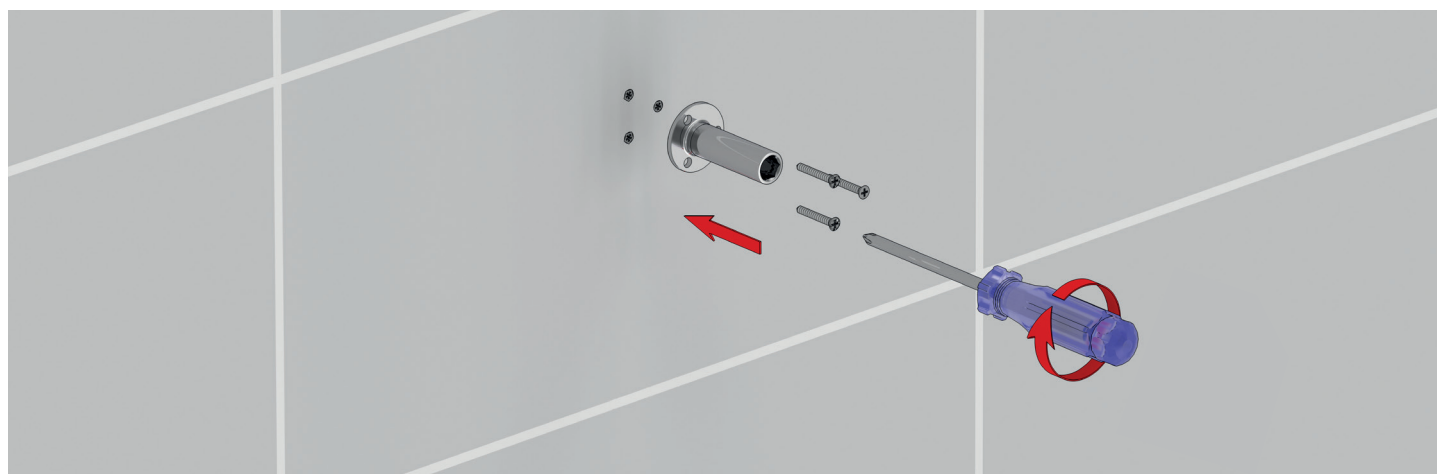


## STAP 9.3

### STEP 9.3

Zet het montagedeel vast met de schroeven.

Secure the mounting part with the screws.

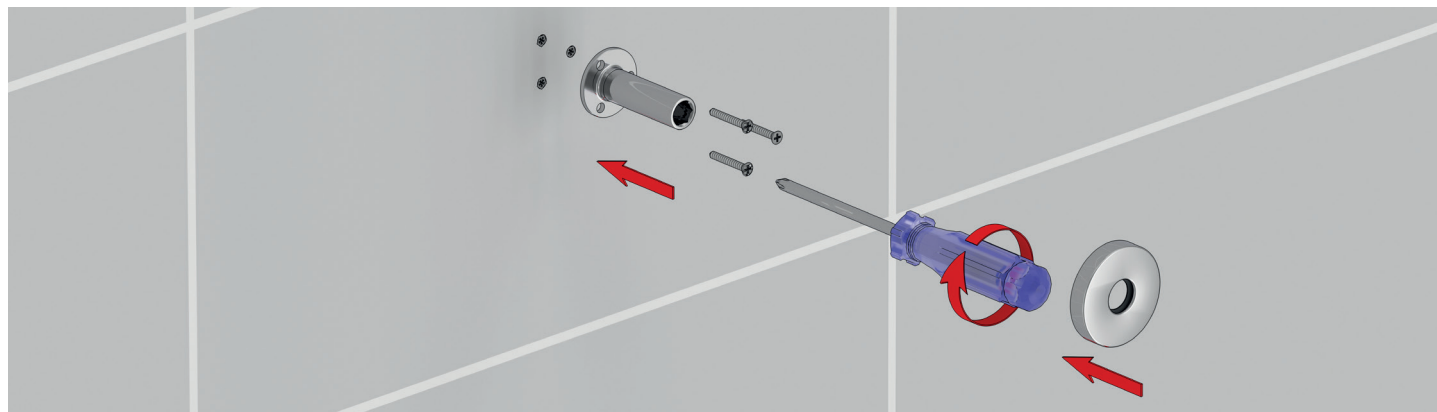


## STAP 10.1

### STEP 10.1

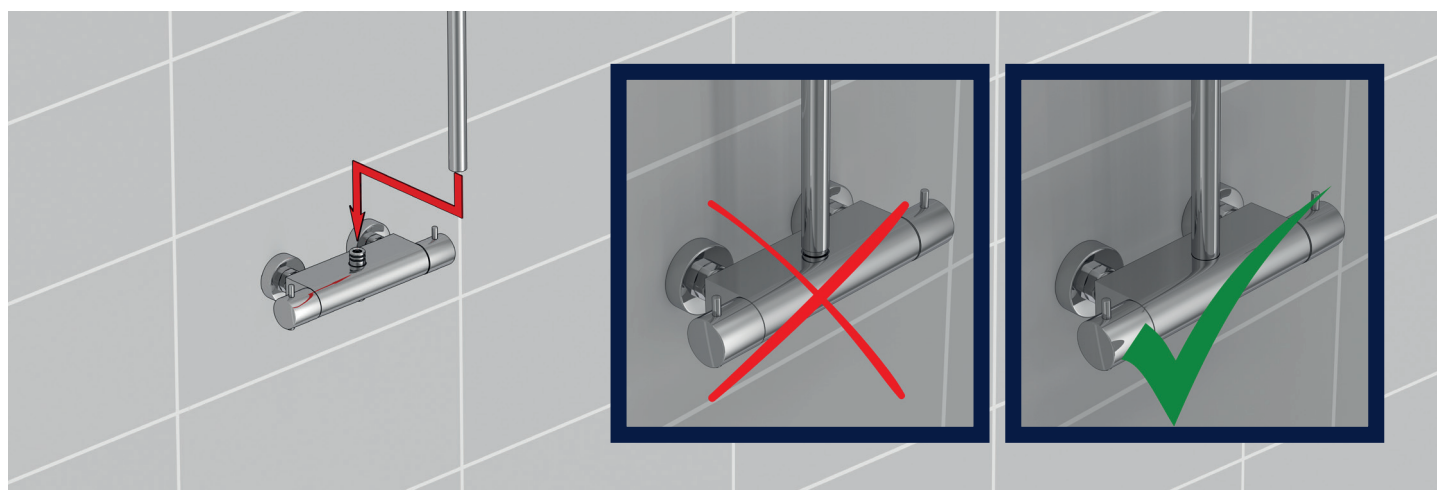
Plaats rozet en showerpipe. Zorg ervoor dat deze goed aansluit op het kraandeel.

Install rosette and shower pipe. Make sure that it fits properly on the faucet part.



## STAP 10.2

### STEP 10.2

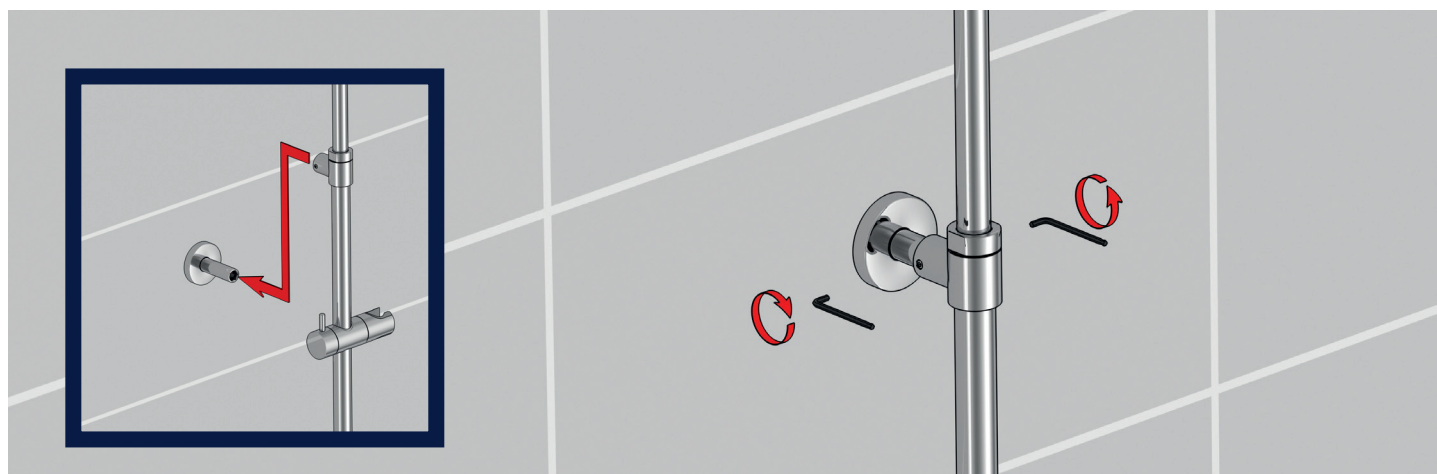


## STAP 10.3

### STEP 10.3

Met de twee inbusschroeven bepaal je de afstand tot de muur en de hellingshoek van de showerpipe.

Use the two Allen screws to determine the distance to the wall and the angle of inclination of the shower pipe.

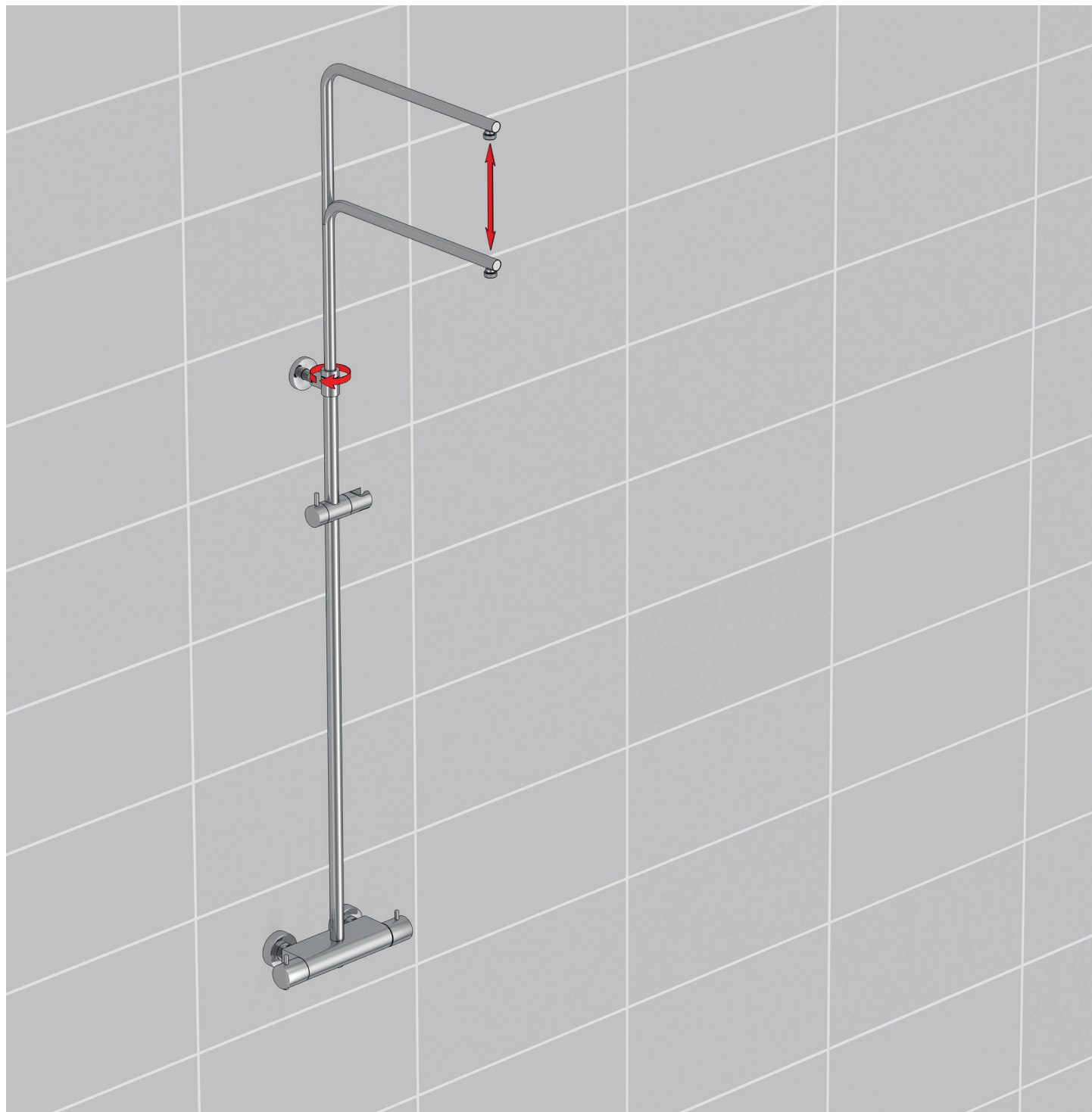


# STAP 11

## STEP 11

Met het losdraaien van het montagegedeelte kan het verstelbare deel van de showerpipe (douche arm) op de gewenste douchehoogte gezet worden.

By loosening the mounting part, the adjustable part of the shower pipe (shower arm) can be set to the desired shower height.



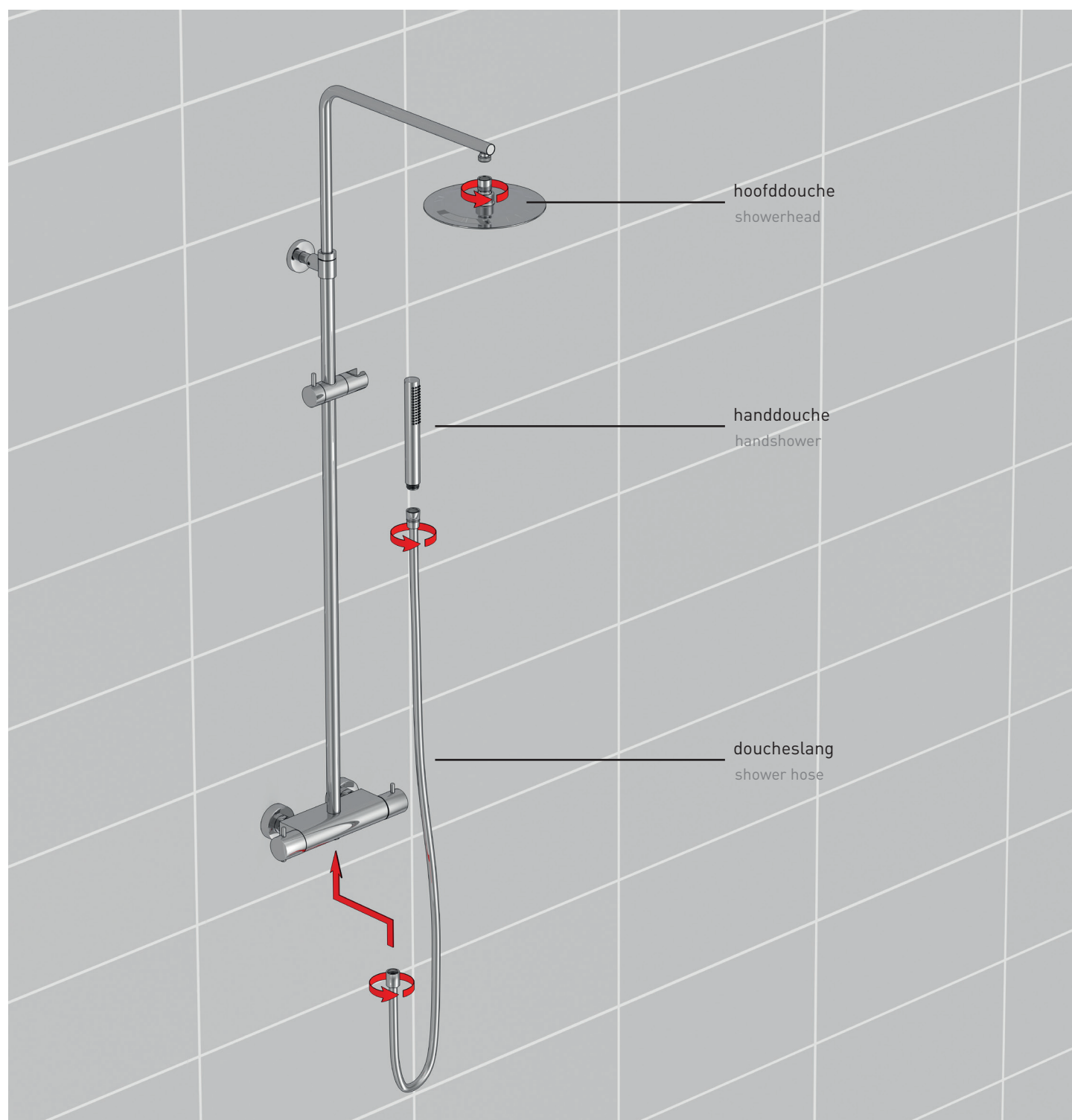


# STAP 12

## STEP 12

Nu kan de doucheslang, de hand- en hoofddouche gemonteerd worden.

The shower hose, hand shower and shower head can now be installed.



# PERIODIEK ONDERHOUD

## PERIODIC MAINTENANCE

### Perlator

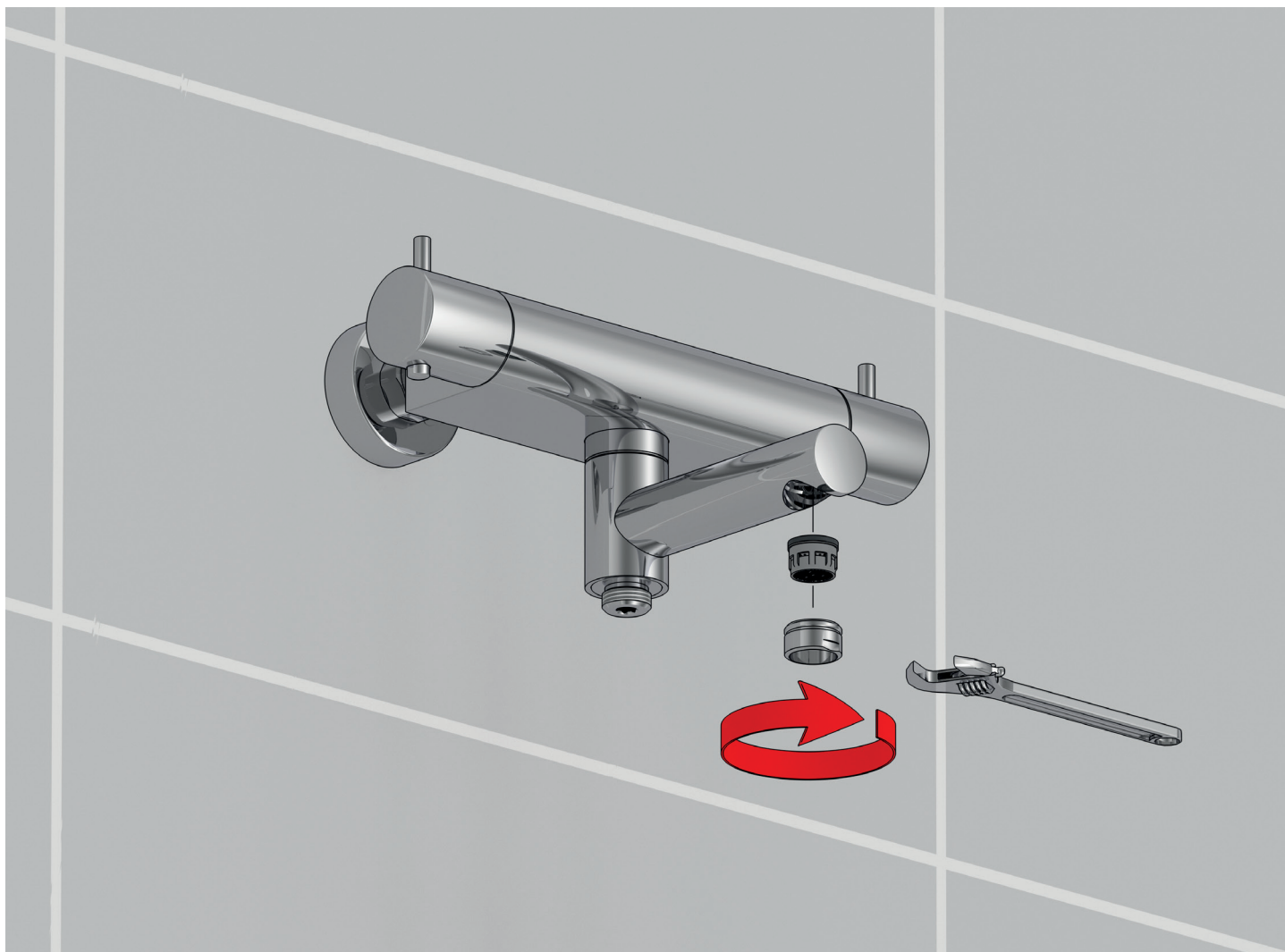
(alleen aanwezig in bad thermostaatkraan met draaibare omstel uitloop)

### Perlator

(only present in bath thermostatic faucet with rotating diverter spout)

De perlator (de filter in de mond van de kraan) dient regelmatig gereinigd te worden. Zeker als er een duidelijke kalkafzetting zichtbaar is of als er een niet zo mooie waterstraal uit de kraan stroomt. Draai dan met de bijgeleverde kunststof sleutel de perlator uit de kraan en leg deze ongeveer 10 minuten in warm water met een sanitair reiniger. Hierna kan de perlator, afgespoeld en gereinigd, teruggeplaatst worden.

The aerator (the filter in the mouth of the faucet) must be cleaned regularly. Especially if there is a clear limescale deposit visible or if a not so nice stream of water flows from the faucet. Then use the supplied plastic key to remove the aerator from the tap and place it in warm water with a sanitary cleaner for about 10 minutes. After this, the aerator can be rinsed, cleaned and replaced.



De perlator, ook wel een mousseur genoemd, zorgt ervoor dat er lucht in de waterstraal komt, waardoor het water zachter en bruisender aanvoelt. Ook zorgt de perlator ervoor dat er minder water per tijdseenheid gebruikt wordt. De lucht zorgt er wel voor dat de straal zijn waterdruk behoudt en de straal dus even krachtig blijft. IVY kranen zijn voorzien van hoogkwalitatieve Neoperl perlators. Deze perlators zijn water- en energiebesparend. Per minuut worden er een aardig aantal liters water bespaard door het toevoegen van lucht. Wanneer er dus warm water getapt wordt, zal er uiteindelijk ook minder energie gebruikt worden.

The perlator, also called a mousseur, ensures that air enters the water jet, making the water feel softer and more sparkling. The aerator also ensures that less water is used per unit of time. The air ensures that the jet retains its water pressure and the jet therefore remains just as powerful. IVY faucets are equipped with high-quality Neoperl aerators. These aerators are water and energy saving. A fair number of liters of water are saved per minute by adding air. So when hot water is tapped, less energy will ultimately be used.

# PERIODIEK ONDERHOUD

## PERIODIC MAINTENANCE

### Nozzles

#### Nozzles

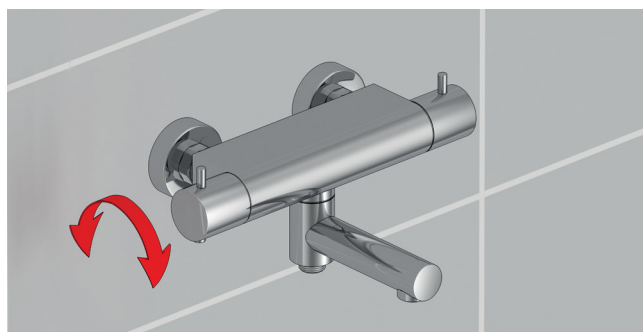


De hoofd- en handdouches zijn voorzien van siliconen antikalk nozzles (sproeimondjes) die zeer eenvoudig te reinigen zijn door er met je vingers met een draaibeweging overheen te wrijven. Dit werkt het beste als de hoofd- of handdouche in gebruik zijn, dan ziet u ook direct of de sproeimondjes weer open zijn. Mocht de kalkaanslag toch hardnekkiger zijn adviseren wij de hoofd- en/of handdouche te reinigen met de Sanibell kranen & sanitair reiniger (zie ook [www.sanibell.n/webshop](http://www.sanibell.n/webshop)).

The head and hand showers are equipped with silicone anti-limescale nozzles that are very easy to clean by rubbing them with your fingers in a rotating motion. This works best when the head or hand shower is in use, then you can immediately see whether the nozzles are open again. If the limescale is more persistent, we recommend cleaning the head and/or hand shower with the 'Sanibell kranen & sanitair reiniger' (see also [www.sanibell.n/webshop](http://www.sanibell.n/webshop)).

### Thermostaat

#### Thermostat



Indien de badkamerkraan voorzien is van een binnenwerk met thermostaat (watertemperatuur regeling) adviseren wij minimaal één keer per week vanuit de standaard 38° C - positie de knop helemaal koud (< 20° C ) en vervolgens naar helemaal heet (> 50° C) te draaien waardoor het kalk zich van het thermostaatelement kan verwijderen. Het thermostaatelement is namelijk gevoelig voor kalk dat zich op het element kan hechten. Hierdoor kan de regelfunctie negatief worden beïnvloed of zelfs compleet worden ontregeld dan wel uitgeschakeld.

De ontstane schade aan het thermostaatelement als gevolg van het niet in acht nemen van bovenstaand advies zal dan buiten de garantievoorwaarden vallen. De eventuele vervanging van het thermostaatelement zal dan volledig voor eigen rekening komen.

Alle IVY kranen zijn getest op lekkages en de correcte werking van het binnenwerk (cartridge). Mochten er problemen zijn die veroorzaakt worden door kalk of vuil in het leidingwerk dan vervalt de aanspraak op eventuele garantie.

If the bathroom faucet is equipped with an interior with thermostat (water temperature control), we recommend turning the knob completely cold (< 20° C) at least once a week from the standard 38° C position and then to completely hot (> 50° C) to allow the limescale to remove from the thermostat element. The thermostat element is sensitive to limescale that can adhere to the element. As a result, the control function can be negatively affected or even completely disrupted or disabled.

The damage caused to the thermostat element as a result of failure to observe the above advice will then fall outside the warranty conditions. Any replacement of the thermostat element will then be entirely at your own expense.

All IVY faucets have been tested for leaks and the correct functioning of the cartridge. If there are problems caused by limescale or dirt in the pipework, any warranty claim will lapse.

## Algemeen schoonmaakadvies voor IVY kranen

(met de afwerkingen: Chroom, PED (Mat Zwart) , PVD en RVS316)

Om kalkaanslag te voorkomen adviseren wij uw kranen, hoofd- en handdouche en eventuele accessoires na gebruik droog te maken met een zachte doek. Dan zult u langer plezier hebben van uw badkamer. Als er onverhoopt toch kalkaanslag is achtergebleven probeer dit dan eerst met een zachte en vochtige doek te verwijderen. Het is beter om geen grove schoonmaakdoekjes, schuursponsjes, schuurmiddelen en/of borstels te gebruiken. Deze kunnen namelijk krassen op de afwerking (finish) veroorzaken.

Indien de kalkaanslag nog niet geheel verwijderd is gebruik dan een kranen & sanitair reiniger dat speciaal voor dit doel ontwikkeld is. Sanibell adviseert gebruik te maken van de **Sanibell kranen- & sanitair reiniger**; een gebruiksklare, krachtige en hygiënische oplossing voor het snel en eenvoudig reinigen en beschermen van kranen, douchekoppen en andere sanitaire oppervlakken.

Deze gebruiksklare Sanibell kranen & sanitair reiniger heeft een handige schuimtrigger en verwijdert zonder moeite huidvetten zoals vette vingervlekken, zeepresten, vuil en stof en kan daarom veilig toegepast worden op kranen en douchekoppen maar ook op glazen douchecabines, wastafels, baden, tegels en voegen. De gemakkelijk te doseren reiniger is ook speciaal geschikt voor het reinigen van roestvaststaal, chroom, PVD en PED oppervlakken, kunststoffen, keramiek, porselein, polystone en andere gladde oppervlakken. Het voorkomt dat kalk zich makkelijk kan hechten omdat het een onzichtbaar, beschermend laagje achterlaat.

Spoel na reiniging de kraan of hoofd/handdouche goed af zodat er geen resten achterblijven. Maak het geheel daarna droog met een zachte doek.

Ook de perlator (de filter in de mond van de kraan) dient regelmatig gereinigd te worden zodra er duidelijk kalkafzetting zichtbaar is of als er een niet zo mooie waterstraal uit de kraan komt. Draai dan de perlator uit de kraan en leg deze ongeveer 10 minuten in warm water met een sanitair reiniger. Hierna kan de perlator, afgespoeld en gereinigd, teruggeplaatst worden.

De hoofd- en handdouches zijn voorzien van siliconen antikalk nozzles (sproeimondjes) die zeer eenvoudig te reinigen zijn door er met je vingers met een draai beweging overheen te wrijven. Dit werkt het beste als de hoofd- of handdouche in gebruik zijn, dan ziet u ook direct of de sproeimondjes weer open zijn. Mocht de kalkaanslag toch hardnekkiger zijn adviseren wij de hoofd- en/of handdouche nogmaals te reinigen met de Sanibell kranen & sanitair reiniger.

Meng nooit verschillende schoonmaakmiddelen en gebruik geen azijnzuur, chloor of ander zuurhoudend schoonmaakmiddel. Huidverzorgingsproducten zoals zeep, shampoo, kleurspoeling, waterstofperoxide en tandpasta kunnen schade veroorzaken aan de kranen, hoofd- en handdouche en de accessoires wanneer dit niet direct weggespoeld wordt.

Schade die is ontstaan door onzorgvuldig gebruik en/of onzorgvuldige reiniging valt buiten de garantie.

## Schoonmaakadvies voor geborstelde RVS kranen

Voor de kranen die gemaakt zijn van roestvaststaal, geldt hetzelfde bovenstaande onderhoudsadvies. Het gebruik van roestvaststaal of kortweg RVS wil niet zeggen dat het totaal ongevoelig is voor invloeden van buitenaf. Roestvaststaal is onderhoudsarm, maar zeker niet onderhoudsvrij.

Het RVS dat voor de kranen is gebruikt, wordt RVS 316 genoemd

een legering met een hoger nikkelpercentage dan de gebruikelijke en veel voorkomende RVS304 versie. RVS316 is overigens een esthetisch type RVS dat gebruikt wordt bij hoogwaardige designproducten. De samenstelling is dermate goed dat het buitengewoon goed bestand is tegen extreme weersinvloeden. Dat wil niet zeggen dat het helemaal ongevoelig is voor de gangbare in de handel verkrijgbare schoonmaakmiddelen want ook daar zitten vaak agressieve chemicaliën in. En kalk in water hecht zich ook op RVS, dus ook hier geldt het simpele en doeltreffende schoonmaakadvies: droog maken na gebruik. De kranen en accessoires blijven dan ook veel langer mooi en houden hun oorspronkelijke uitstraling.

Na de montage van de RVS316 producten kunt u deze het beste afnemen met een sopje van lauw water of de gebruiksklare Sanibell kranen- en sanitair reiniger. Dit voorkomt vervuiling en corrosie van het geborstelde oppervlak door boorstof, vette vingers afdrucken etc. Na ingebruikname raden wij voor het gedegen onderhoud een goede RVS cleaner aan. Deze schoonmaakproducten maken het oppervlak vrij van vuil en vet. Deze standaard RVS schoonmaakartikelen zijn veelal gewoon verkrijgbaar in het gespecialiseerde schoonmaak vak van de supermarkt.

## Hoe kan het komen dat het lijkt alsof uw roestvrije producten toch gaan roesten?

Het kan komen doordat er op het RVS zich vuildeeltjes afgezet hebben die roest veroorzaken (dat noemen ze ook wel vliegroeft). Maar het kan ook komen door gebruik van bepaalde gereedschappen, slijpstof etc. Vliegroeft wordt daarom ook wel besmettingscorrosie genoemd. De toetreding van zuurstof wordt op die plaatsen waar de verontreinigingen zich vastzetten belet. Deze ijzerdeeltjes kunnen gaan roesten en veroorzaken oranje-bruine vlekken waardoor het lijkt alsof het RVS roest.

Vliegroeft is heel gemakkelijk te voorkomen door het RVS oppervlak regelmatig te onderhouden. Poets je RVS onderdelen daarom regelmatig met speciaal daarvoor geschikte reinigingsmiddelen. Vliegroeft ontstaat wegens een gebrek aan onderhoud en valt daarom nooit onder de garantie van onze RVS producten.

## Het gebruik van een waterontharder

Een waterontharder is een geweldig product en wordt steeds meer toegepast in hedendaagse woningen. Laat u informeren door de fabrikant of leverancier van de waterontharder voor de juiste instelling van uw waterontharder. Een verkeerd ingeregeld waterontharder kan namelijk ook schade veroorzaken aan de finish van uw kranen, hoofd- en handdouche. Ook dan kan het ingedroogde water beschadigingen veroorzaken. Schade die hierdoor is ontstaan valt dan ook buiten de garantie. De vorm van schade is vaak herkenbaar aan het zogenaamde 'sinaasappel-effect' op de glanzende oppervlakken en donkere vlekken op de geborstelde finish.

## Het gebruik van een stoomreiniger

Door de hoge temperaturen wordt het gebruik van een stoomreiniger niet toegestaan op de IVY producten. Zij kunnen namelijk onherstelbare schade veroorzaken. Sanibell verwijst in deze onderhoudsadviezen naar verschillende algemene en specifieke onderhoudsproducten. Een aantal van deze geadviseerde onderhoudsproducten zijn verkrijgbaar via de webshop van Sanibell: [www.sanibell.nl](http://www.sanibell.nl).

Neem voor vragen of gewenste service contact op met +31 186 745 030 of stuur een e-mail naar: [service@sanibell.nl](mailto:service@sanibell.nl)

IVY® is een geregistreerd merk van Sanibell BV – Oud-Beijerland.

## General cleaning advice for IVY faucets

(with the finishes: Chrome, PED (Matte Black), PVD and RVS316)

To prevent limescale deposits, we recommend cleaning your faucets, head- and hand shower and any accessories after use with a dry and soft cloth. Then you will enjoy your bathroom for longer. If any limescale remains, try to remove it first with a soft, damp cloth. It is better not to use coarse cleaning cloths, scouring pads, abrasives and/or brushes. These can cause scratches on the finish.

If the limescale has not yet been completely removed, use a faucet & sanitary cleaner that has been specially developed for this purpose. Sanibell recommends using the **Sanibell faucet & sanitary cleaner**; a ready-to-use, powerful and hygienic solution for quickly and easily cleaning and protecting faucets, shower heads and other sanitary surfaces.

This ready-to-use Sanibell faucet & sanitary cleaner has a handy foam trigger and effortlessly removes skin grease such as greasy finger marks, soap residue, dirt and dust and can therefore be safely applied to faucets and shower heads, but also to glass shower cubicles, sinks, baths, tiles and grout. The easy-to-dose cleaner is also especially suitable for cleaning stainless steel, chrome, PVD and PED surfaces, plastics, ceramics, porcelain, polystone and other smooth surfaces. It prevents lime from easily adhering because it leaves an invisible, protective layer.

After cleaning, rinse the tap or head/hand shower thoroughly so that no residues remain. Then dry everything with a soft cloth.

The aerator (the filter in the mouth of the tap) should also be cleaned regularly as soon as limescale deposits are clearly visible or if a less than attractive stream of water comes out of the tap. Then turn the aerator out of the tap and place it in warm water with a sanitary cleaner for about 10 minutes. After this, the aerator can be rinsed and cleaned and replaced.

The head and hand showers are equipped with silicone anti-limescale nozzles that are very easy to clean by rubbing them with your fingers in a rotating motion. This works best when the head or hand shower is in use, then you can immediately see whether the nozzles are open again. If the limescale is more persistent, we recommend cleaning the head and/or hand shower again with Sanibell faucet & sanitary cleaner.

Never mix different cleaning products and do not use acetic acid, chlorine or other acidic cleaning products. Skin care products such as soap, shampoo, color rinse, hydrogen peroxide and toothpaste can cause damage to the taps, head and hand shower and accessories if they are not rinsed away immediately.

Damage caused by careless use and/or careless cleaning is not covered by the warranty.

## Cleaning advice for brushed stainless steel faucets

The same maintenance advice above applies to faucets made of stainless steel. The use of stainless steel or simply SS does not mean that it is completely insensitive to external influences. Stainless steel is low-maintenance, but certainly not maintenance-free.

The stainless steel used for the faucets is called stainless steel 316, an alloy with a higher nickel percentage than the usual and common stainless steel 304 version. Stainless steel 316 is an aesthetic type of stainless steel that is used in high-quality design products. The composition is so good that it is extremely resistant to extreme weather influences, etc. This does not mean that it is completely insensitive to common commercially available cleaning products, because they also often contain aggressive chemicals. And limescale in water also adheres to stainless steel, so the simple and effective cleaning advice applies here too: dry after use. The faucets and accessories therefore remain beautiful for much longer and retain their original appearance.

After installing the stainless steel 316 products, it is best to wipe them with lukewarm water or the ready-to-use Sanibell faucet & sanitary cleaner. This prevents contamination and corrosion of the brushed surface due to drilling dust, greasy finger prints, etc. After use, we recommend a good stainless steel cleaner for proper maintenance. These cleaning products free the surface of dirt and grease. These standard stainless steel cleaning items are often available in the specialized cleaning section of the supermarket.

## Why does it seem like your stainless products are going to rust anyway?

It may be because dirt particles have deposited on the stainless steel that cause rust (also called flash rust). But it can also be caused by the use of certain tools, grinding dust, etc. Flash rust is therefore also called contamination corrosion. The entry of oxygen is prevented in those places where the contaminants settle. These iron particles can rust and cause orange-brown spots that make it look like the stainless steel is rusting.

Flash rust is very easy to prevent by regularly maintaining the stainless steel surface. Therefore, clean your stainless steel parts regularly with specially suitable cleaning agents. Fly rust occurs due to a lack of maintenance and is therefore never covered by the warranty for our stainless steel products.

## Using a water softener

A water softener is a great product and is increasingly used in contemporary homes. Please contact the manufacturer or supplier of the water softener for information on the correct setting of your water softener. An incorrectly adjusted water softener can also cause damage to the finish of your faucets, overhead and hand shower. The dried water can also cause damage. Damage caused by this is therefore not covered by the warranty. The form of damage is often recognizable by the so-called 'orange effect' on the glossy surfaces and dark spots on the brushed finish.

## Using a steam cleaner

Due to the high temperatures, the use of a steam cleaner is not permitted on IVY products. They can cause irreparable damage. In these maintenance advice, Sanibell refers to various general and specific maintenance products. A number of these recommended maintenance products are available via the Sanibell webshop: [www.sanibell.nl](http://www.sanibell.nl).

For questions or desired service, please contact +31 186 745 030 or send an email to: [service@sanibell.nl](mailto:service@sanibell.nl)

IVY® is a registered brand of Sanibell BV – Oud-Beijerland.



## Garantie en service

In deze garantie- en servicevoorwaarden wordt met opdrachtgever bedoeld: de eindgebruiker van een IVY/Sanibell product of de IVY dealer die een service- of reparatie-verzoek aan Sanibell doet. Met product bedoelen we de IVY producten die in Nederland en België verkocht worden.

IVY® maakt deel uit van het productassortiment van Sanibell BV – The Netherlands en is een geregistreerd merk. Alle producten van Sanibell zijn gemaakt met materialen van de hoogste kwaliteit en worden geproduceerd om te voldoen aan de Nederlandse en Europese normen.

Bij goede installatie en correct gebruik zullen de producten vele jaren probleemloos dienst doen. Voor de producten van IVY geldt een garantietermijn van 5 jaar (= 60 maanden) met uitzondering van producten die elektronische componenten bevatten. Op deze producten geldt een garantietermijn van 2 jaar (24 maanden). De IVY fabrieksgarantie gaat in op de datum van aankoop. Het verkooppunt waar de eindgebruiker het IVY product heeft aangeschaft is het eerste aanspreekpunt voor een garantie/servicemelding, in andere gevallen is dit IVY (Sanibell BV) zelf. Sanibell verleent garantie overeenkomstig de garantievoorwaarden die hieronder geraadpleegd kunnen worden.

De garantie dekt alle producten, op voorwaarde dat ze worden gebruikt zoals bedoeld en geïnstalleerd worden in overeenstemming met onze montage-instructies en lokale verordeningen en -wetgeving. De garantie dekt fabricage- of materiaalfouten en binnen de garantieperiode wordt een gratis vervangend onderdeel of het meest gelijkende equivalent geleverd. Wanneer een aanspraak op de garantie wordt gemaakt en deze wordt toegewezen, dan zal de aansprakelijkheid worden beperkt tot de geleverde producten en dekt geen schade tijdens installatie of gevolgschade.

Indien het afgeleverde product niet aan de overeenkomst beantwoordt, dan dient de eindgebruiker dit zo snel mogelijk na ontdekking, uiterlijk binnen twee werkdagen door te geven aan de verkoper van het IVY product. Indien er sprake is van schade aan het afgeleverde product, dan raadt Sanibell aan dat de eindgebruiker foto's van de buitenste en binnenste verpakking alsook van het product maakt. De eindgebruiker kan hierbij het product voorzichtig uit de verpakking halen en inspecteren. Sanibell raadt de eindgebruiker aan de verpakking goed te bewaren in het geval er vermoed wordt dat de schade is ontstaan tijdens het verzenden van het product. Wij adviseren dan het product niet te monteren want gemonteerd = geaccepteerd! De verkoopdealer van het IVY product zal met de juiste ordergegevens een melding maken bij de serviceafdeling van Sanibell.

Normale slijtage, kalkaanslag en chemicaliën die tijdens het schoonmaken worden gebruikt, kunnen schade en verslechtering veroorzaken en dit valt niet onder de garantie. Producten moeten altijd worden gebruikt zoals ze bedoeld zijn en mogen niet worden misbruikt.

We accepteren geen claims voor vervanging als de producten op een andere manier zijn toegepast of gewijzigd dan voorzien in de montage-instructies. Alle gemonteerde vervangende onderdelen moeten altijd de originele onderdelen zijn die door Sanibell/IVY zijn voorgeschreven. Deze onderdelen zijn verkrijgbaar via ons dealernetwerk, via [www.sanibell.nl](http://www.sanibell.nl) of door contact op te nemen met de Sanibell Serviceafdeling; +31 186 745 030. Gemonteerde onderdelen van andere bronnen maken de garantie ongeldig.

## Warranty and service

In these warranty and service conditions, the client means: the end user of an IVY/Sanibell product or the IVY dealer who makes a service or repair request to Sanibell. By product we mean the IVY products that are sold in the Netherlands and Belgium.

IVY® is part of the product range of Sanibell BV – The Netherlands and is a registered brand. All Sanibell products are made with the highest quality materials and are produced to meet Dutch and European standards.

With proper installation and use, the products will provide many years of trouble-free service. IVY products have a warranty period of 5 years (= 60 months), with the exception of products that contain electronic components. These products have a warranty period of 2 years (24 months). The IVY manufacturer's warranty commences on the date of purchase. The point of sale where the end user purchased the IVY product is the first point of contact for a warranty/service report, in other cases this is IVY (Sanibell BV) itself. Sanibell provides a warranty in accordance with the warranty conditions that can be consulted below.

The warranty covers all products, provided they are used as intended and installed in accordance with our installation instructions and local regulations and legislation. The warranty covers manufacturing or material defects and a free replacement part or closest equivalent will be provided within the warranty period. If a warranty claim is made and granted, liability will be limited to the products supplied and will not cover damage during installation or consequential damage.

If the delivered product does not comply with the agreement, the end user must report this to the seller of the IVY product as soon as possible after discovery, but no later than within two working days. If there is damage to the delivered product, Sanibell recommends that the end user takes photos of the outer and inner packaging as well as the product. The end user can carefully remove the product from the packaging and inspect it. Sanibell advises the end user to keep the packaging in a safe place in case it is suspected that damage occurred during shipping of the product. We then advise not to assemble the product because installed = accepted! The sales dealer of the IVY product will notify Sanibell's service department with the correct order information.

Normal wear and tear, limescale and chemicals used during cleaning can cause damage and deterioration and this is not covered by the warranty. Products should always be used as intended and not abused.

We will not accept any claims for replacement if the products have been applied or modified in a manner other than that provided for in the installation instructions. All replacement parts fitted must always be the original parts specified by Sanibell/IVY. These parts are available through our dealer network, via [www.sanibell.nl](http://www.sanibell.nl) or by contacting the Sanibell Service Department; +31 186 745 030. Installed parts from other sources will void the warranty.

## Garantievoorwaarden

1. De garantie is van toepassing op wereldwijd aangeschafte en geïnstalleerde producten.

2. Het product moet geïnstalleerd, gereinigd en gebruikt zijn in overeenstemming met onze montage-instructies en geïnstalleerd zijn in overeenstemming met goede vaktechnische loodgieters/installatiepraktijken. Een voorbeeld van een goede vaktechnische eigenschap is het vóór installatie doorspoelen van de waterleidingen. Dit voorkomt mogelijke problemen.

3. Een compleet aankoopbewijs/factuur (met aanschafdatum en afleveradres) is vereist om een garantieclaim te staven.

4. Het product moet beschikbaar zijn voor onze inspectie en mag niet worden verwijderd of vernietigd zonder onze toestemming. Ook kunnen we om ondersteunend fotografisch bewijsmateriaal vragen.

5. Alle niet veredelde messingafwerkingen kunnen na verloop van tijd van kleur veranderen als gevolg van oxidatie. Dit is een wezenlijk onderdeel van het product en wordt niet beschouwd als een productfout en als zodanig worden geen claims geaccepteerd.

6. Claims voor producten die niet werken vanwege onvoldoende waterdruk worden niet geaccepteerd. Details van de minimale drukvereisten worden vermeld in de montage-instructies en deze moeten voorafgaand aan de installatie worden gecontroleerd.

7. Als het product defect is als gevolg van een fabricage- of materiaalfout, zullen we het product gratis repareren of een vervangend product of een geschikt onderdeel daarvan leveren. Sanibell is niet aansprakelijk voor het vervangen van andere producten in de badkamer als gevolg van een vervanging die niet exact overeenkomt met het oorspronkelijk geleverde product.

8. Als het product niet meer in productie is en we het identieke product of een geschikt onderdeel niet kunnen leveren, zullen we aanbieden om het te vervangen door het dichtstbijzijnde product, van dezelfde waarde, uit ons huidige assortiment.

9. Als er een servicemonteur wordt ingezet, zal Sanibell ernaar streven om de opdrachtgever binnen twee werkdagen mee te delen op welke dag en tijd het bezoek zal plaats vinden. We zullen servicebezoeken verrichten als we dit nodig achten.

Wanneer tijdens de reparatie/service-inspectie blijkt dat deze niet tegen de verwachte en begrote kosten kan worden uitgevoerd of wanneer er meerwerk werkzaamheden noodzakelijk zijn, zal in overleg met opdrachtgever een aangepaste inschatting van de kosten worden opgesteld.

10. Voor reparatie van producten die buiten de garantie vallen worden de arbeidsuren, materiaalkosten en voorrijkosten vooraf begroot en aan de opdrachtgever doorberekend. Servicebezoeken worden alleen uitgevoerd in Nederland en België. Wanneer de opdrachtgever – niet binnen 24 uur van de gemaakte afspraak – afziet van de reparatie of niet akkoord gaat met de geschatte opgave van kosten of een verzoek tot reparatie afkeurt, brengt Sanibell de vaste voorrijkosten in rekening.

Gedemonteerde en defecte producten/onderdelen moeten met een volledig ingevuld retourformulier (te downloaden op [www.sanibell.nl/retourformulier](http://www.sanibell.nl/retourformulier)) franco worden teruggezonden naar het adres zoals vermeld op de website van Sanibell.

11. Garanties zijn overdraagbaar wanneer het eigendom van eigenaar verandert, maar niet overdraagbaar wanneer het product opnieuw wordt geïnstalleerd op een andere locatie. Originele en complete aankoopbewijzen/facturen zijn vereist om garanties te claimen.

12. Garanties gelden niet voor ex-showroom/ex-display producten. Dit heeft uiteraard geen invloed op uw wettelijke rechten.

13. Schade en/of stringen veroorzaakt door vervuiling, kalkaanslag, schimmel, chemicaliën of ongepaste reiniging zijn uitgesloten van garantie.

Voorts valt er niet onder onze garantie:

- Schade die opzettelijk is toegebracht en die is ontstaan als gevolg van onzorgvuldig onderhoud, slordigheid, verkeerd gebruik van anti-kalk installaties;
- Schade die is ontstaan door personen die niet gemachtigd zijn het herstel of reparatie uit te voeren;
- Schade die is ontstaan door gebruik van niet originele onderdelen, uitbreidingen of toebehoren;
- Schade die is ontstaan door onachtzaamheid tijdens de montage;
- Schade die is ontstaan door het niet goed doorspoelen van de leidingen vóór installatie van de kraan;
- Schade die is ontstaan door installatie bij bijvoorbeeld een te hoge of te lage waterdruk;
  - Aanbevolen werkdruk: 1.0 – 3.0 bar
  - Maximale werkdruk: 5.0 bar
  - Bij een werkdruk hoger dan 5.0 bar adviseren wij een drukregelaar te monteren.
- Schade die is ontstaan door installatie met een verkeerde watertemperatuur;
  - Aanbevolen warm watertemperatuur: 45 - 60° C
  - Maximale warm watertemperatuur: 80° C
  - Het verschil tussen de aanvoertemperatuur van het koude en het warme water moet minimaal 15 graden zijn omdat anders de thermostaat gaat 'pendelen'.
- Schade aan materialen die aan slijtage onderhevig zijn zoals: keerkleppen, (rubberen) afdichtingen, filters/perlatoren en doucheslangen;
- Krassen in het oppervlak, gebruikerssporen en afwijkingen die geen negatieve invloed hebben op de functionaliteit van het product;
- Schade die is ontstaan door transport.

14. Vervangbare originele onderdelen zoals o-ringen, afdichtingen, cartridges en perlatoren zijn verkrijgbaar via het dealernetwerk of rechtstreeks bij Sanibell BV - Serviceafdeling; +31 186 745 030.

15. Voor het dagelijkse onderhoud van de IVY producten verwijzen wij u naar het hoofdstuk 'Schoonmaakadvies voor IVY kranen' of het hoofdstuk onderhoud op de website van Sanibell.

## Warranty conditions

1. The warranty applies to products purchased and installed worldwide.

2. The product must be installed, cleaned and used in accordance with our assembly instructions and installed in accordance with good plumbing/installation practice. An example of a good technical characteristic is flushing the water pipes before installation. This prevents possible problems.

3. A complete proof of purchase/invoice (with purchase date and delivery address) is required to substantiate a warranty claim.

4. The product must be available for our inspection and must not be removed or destroyed without our permission. We may also request supporting photographic evidence.

5. All unrefined brass finishes may change color over time due to oxidation. This is an essential part of the product and is not considered a product defect and as such no claims will be accepted.

6. Claims for products that do not work due to insufficient water pressure will not be accepted. Details of minimum pressure requirements are given in the installation instructions and these should be checked prior to installation.

7. If the product is defective due to a manufacturing or material defect, we will repair the product free of charge or supply a replacement product or suitable part. Sanibell is not liable for replacing other products in the bathroom as a result of a replacement that does not exactly match the originally delivered product.

8. If the product is no longer in production and we are unable to supply the identical product or a suitable part, we will offer to replace it with the nearest product, of equal value, from our current range.

9. If a service technician is deployed, Sanibell will endeavor to inform the client within two working days of the day and time of the visit. We will make service calls as we deem necessary.

If during the repair/service inspection it appears that it cannot be carried out at the expected and budgeted costs or if additional work is necessary, an adjusted estimate of the costs will be drawn up in consultation with the client.

10. For repairs to products that are not covered by the warranty, the labor hours, material costs and call-out costs are estimated in advance and charged to the client. Service visits are only carried out in the Netherlands and Belgium. If the client does not cancel the repair within 24 hours of the appointment made or does not agree with the estimated cost statement or rejects a request for repairs, Sanibell will charge the fixed call-out costs.

Dismantled and defective products/parts must be returned postage paid to the address stated on the Sanibell website with a fully completed return form (can be downloaded from [www.sanibell.nl/returnform](http://www.sanibell.nl/returnform)).

11. Warranties are transferable if ownership changes hands, but are not transferable if the product is reinstalled in another location. Original and complete proof of purchase/invoices are required to claim warranties.

12. Warranties do not apply to ex-showroom/ex-display products. This of course does not affect your statutory rights.

13. Damage and/or malfunctions caused by pollution, limescale, mold, chemicals or improper cleaning are excluded from the warranty.

Furthermore, our warranty does not cover:

- Damage that has been caused intentionally and that has arisen as a result of careless maintenance, carelessness, incorrect use of anti-limescale installations;
- Damage caused by persons who are not authorized to carry out repairs or repairs;
- Damage caused by the use of non-original parts, extensions or accessories;
- Damage caused by negligence during installation;
- Damage caused by improper flushing of the pipes before installing the tap;
- Damage caused by installation, for example with too high or too low water pressure;
  - Recommended working pressure: 1.0 – 3.0 bar
  - Maximum working pressure: 5.0 bar
  - For a working pressure higher than 5.0 bar, we recommend installing a pressure regulator.
- Damage caused by installation with the wrong water temperature;
  - Recommended hot water temperature: 45 - 60° C
  - Maximum hot water temperature: 80° C
  - The difference between the supply temperature of the cold and hot water must be at least 15 degrees, otherwise the thermostat will 'switch'.
- Damage to materials that are subject to wear such as: check valves, (rubber) seals, filters/aerators and shower hoses;
- Scratches in the surface, traces of use and deviations that do not negatively affect the functionality of the product;
- Damage caused by transport.

14. Replaceable original parts such as o-rings, seals, cartridges and aerators are available through the dealer network or directly from Sanibell BV - Service Department; +31 186 745 030.

15. For the daily maintenance of the IVY products, we refer you to the chapter 'Cleaning advice for IVY faucets' or the maintenance chapter on the Sanibell website.

## Aanspraak op garantie

Voor het doen laten gelden van een aanspraak op de garantie moet de originele factuur of aankoopbewijs, met de aankoopdatum, van het betreffende product aan Sanibell BV kunnen worden overlegd.

De garantietermijn wordt door een reparatie of levering van een onderdeel binnen de garantietermijn niet hernieuwd of verlengd. Voor consumenten geldt altijd het recht op kosteloos herstel of vervanging als een product niet deugt. De wettelijke garantie betekent namelijk dat u altijd recht heeft op een goed product.

Sanibell zal het serviceverzoek/aanspraak op de garantie beoordelen en gedetailleerd onderzoek verrichten om de oorzaak van de schade of storing vast te stellen. Ook zullen we beoordelen of het product volgens de installatievoorschriften is geïnstalleerd en volgens de gebruiksvorschriften is gebruikt. Soms leidt dit tot het geven van telefonisch advies, het toesturen van een specifiek onderdeel of het inzetten van een servicemonteur. Veel kleine problemen zijn zelf op te lossen zonder dat er een servicemonteur voor langs hoeft te komen.

Mocht blijken dat het product niet volgens de voorschriften is gebruikt dan zal de servicemonteur de eventuele reparatiewerkzaamheden uitvoeren voor rekening en risico van de opdrachtgever. Met dien verstande dat de ingebouwde delen en kraanteknik goed bereikbaar zijn.

Als het installatiewerk niet volgens het montagevoorschrift is uitgevoerd wordt er geen demontage-, hak- en breekwerk verricht. Rozetten die bijvoorbeeld afgekit zijn, zullen nooit door de servicemonteur worden losgemaakt. Ook zal Sanibell nimmer opstellingen aanpassen (een eventueel vervangende kraan wordt uitsluitend geplaatst in de reeds aanwezige uitsparing). Als de servicemonteur het service/reparatieverzoek afkeurt om redenen zoals hierboven genoemd, worden wel de voorrijkosten in rekening gebracht. Eventuele betalingen ter plaatse geschieden altijd via een pintransactie.

Wanneer schade is ontstaan die vermoedelijk is veroorzaakt door een product van Sanibell, dan moet Sanibell hiervan onmiddellijk schriftelijk (of per mail aan [service@sanibell.nl](mailto:service@sanibell.nl)) in kennis worden gesteld. Het betreffende product moet ter beoordeling aan Sanibell worden gestuurd. Als opsturen onmogelijk is omdat het om een ingebouwd product gaat, zal Sanibell de beoordeling op de desbetreffende locatie uitvoeren. De kosten hiervan komen dan voor rekening van Sanibell. Vaak zijn foto's en/of videobeelden een prima hulpmiddel bij de beoordeling van de schade/storing en kan het de gehele procedure versnellen.

Deze garantievoorwaarden zijn gepubliceerd op de website van Sanibell ([www.sanibell.nl](http://www.sanibell.nl)) en IVY® ([www.ivykransen.nl](http://www.ivykransen.nl)) en vastgelegd op 01/01/2024.

## Warranty claim

To assert a claim under the warranty, the original invoice or proof of purchase, with the date of purchase, of the product in question must be submitted to Sanibell BV.

The warranty period is not renewed or extended by repair or delivery of a part within the warranty period. Consumers always have the right to free repair or replacement if a product is defective. The legal guarantee means that you are always entitled to a good product.

Sanibell will review the service request/warranty claim and conduct detailed investigations to determine the cause of the damage or malfunction. We will also assess whether the product has been installed according to the installation instructions and used according to the instructions for use. Sometimes this leads to providing advice by telephone, sending a specific part or deploying a service technician. Many small problems can be solved yourself without having to call a service technician.

If it turns out that the product has not been used according to the instructions, the service technician will carry out any repair work at the expense and risk of the client. On the understanding that the built-in parts and crane technology are easily accessible.

If the installation work has not been carried out in accordance with the installation instructions, no dismantling, chopping or breaking work will be carried out. Rosettes that have been sealed, for example, will never be loosened by the service technician. Sanibell will also never adjust setups (any replacement tap will only be placed in the existing recess). If the service technician rejects the service/repair request for reasons stated above, call-out costs will be charged. Any payments on site are always made via a PIN transaction.

If damage has occurred that is probably caused by a Sanibell product, Sanibell must be notified immediately in writing (or by email to [service@sanibell.nl](mailto:service@sanibell.nl)). The product in question must be sent to Sanibell for assessment. If shipping is impossible because it is a concealed product, Sanibell will conduct the assessment at the relevant location. The costs of this will then be borne by Sanibell. Photos and/or video images are often an excellent tool for assessing the damage/malfunction and can speed up the entire procedure.

These warranty conditions are published on the website of Sanibell ([www.sanibell.nl](http://www.sanibell.nl)) and IVY® ([www.ivykransen.nl](http://www.ivykransen.nl)) and recorded on 01/01/2024.

**Sanibell B.V.**

Ferrarilaan 8  
3261 NC Oud-Beijerland  
Nederland

[info@sanibell.nl](mailto:info@sanibell.nl)  
[www.sanibell.nl](http://www.sanibell.nl)

+31 (0) 186 657 347

Service

[service@sanibell.nl](mailto:service@sanibell.nl)  
+31 (0) 186 745 030